

香川県大型道路施設維持管理計画



令和5年3月



香川県土木部道路課

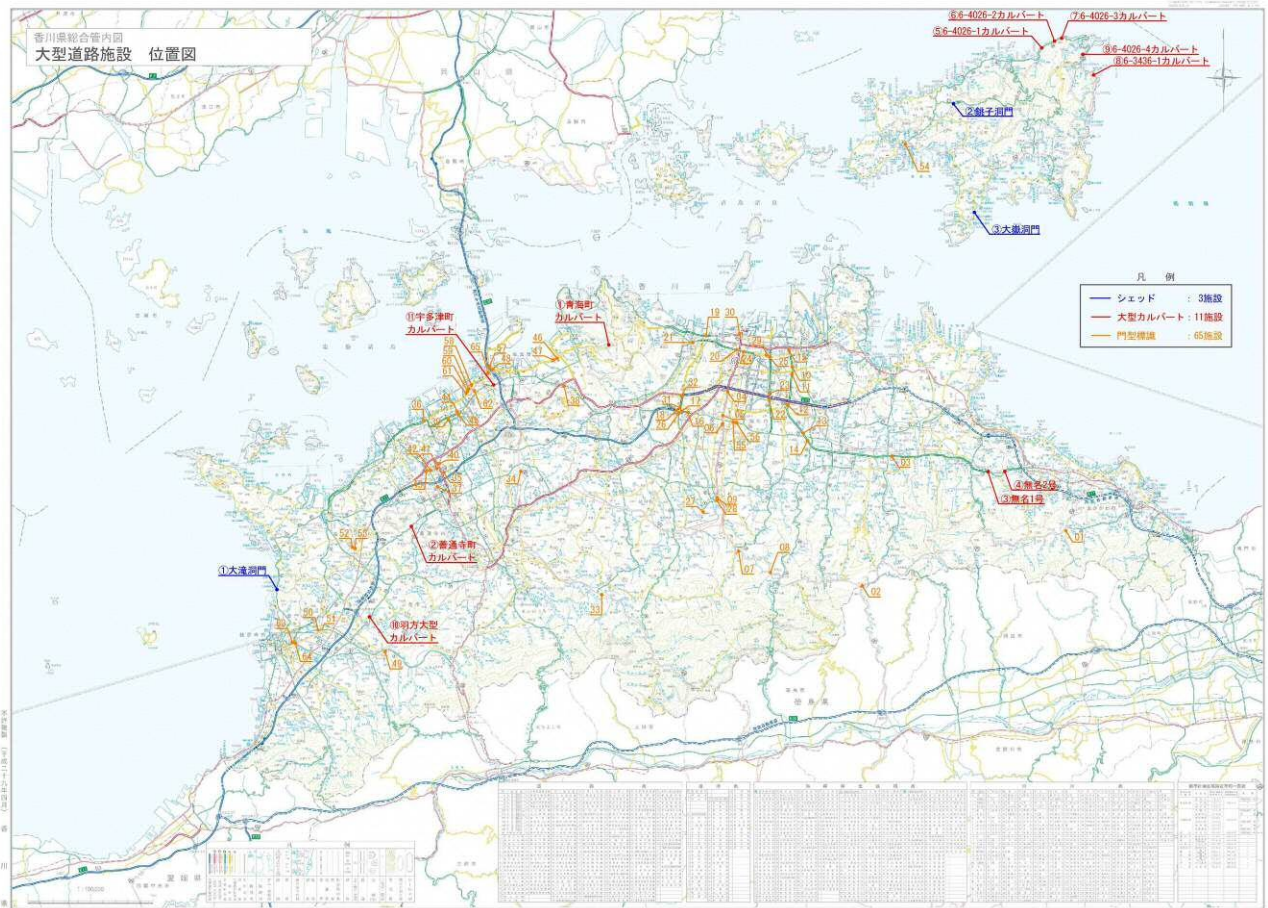
< 目 次 >

大型道路施設の現状と課題	1
大型道路施設のメンテナンスサイクルの基本的な考え方	5
費用の縮減に関する基本的な方針	8
計画期間	8
対策の優先順位の考え方	8
新技術等の活用方針	8
施設の状態・対策内容・実施時期	9
対策費用の見通しと長寿命化修繕計画による効果	12
計画策定担当部署	12

大型道路施設の現状と課題

香川県の道路

香川県は、一般国道6路線（193号、318号、377号、436号、438号、492号の指定区間外166.7km）、主要地方道46路線（680.4km）、一般県道142路線（929.3km）の総延長1776.4kmを管理しています。

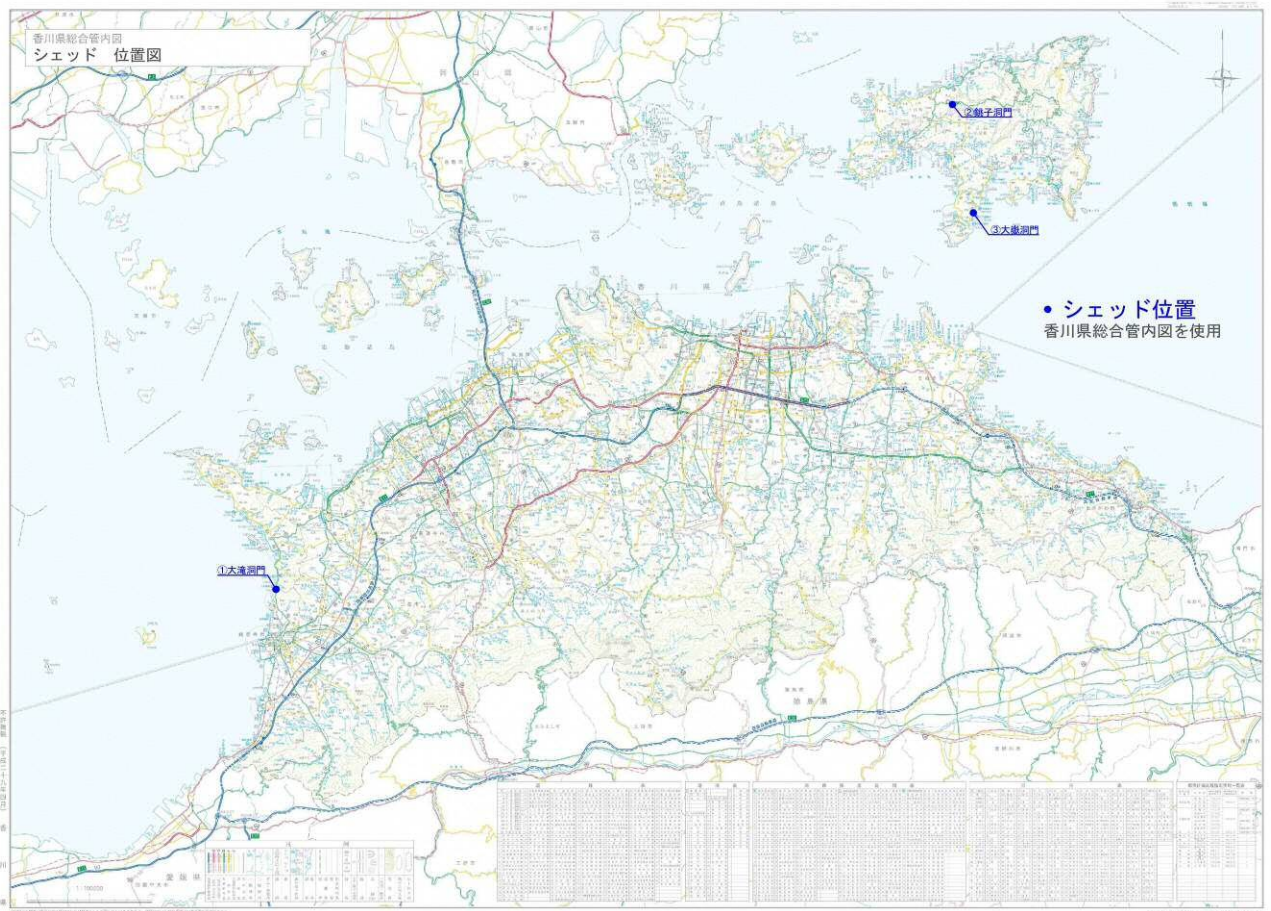


シェッド

香川県の管理するシェッド（いずれもロックシェッド）は令和5年3月末現在3施設です。

建設後の平均経過年数は約30年であり、現時点で建設後50年を超える施設はありませんが、30年後には2施設が建設後50年を超えることとなり、施設の高齢化が進んでいく状況です。

さらに、シェッドは海岸線に近い位置に設置されていることから、飛来塩分（塩害）などの影響により劣化進行が早い傾向があるため、定期点検による確実な状態把握（早期発見）、点検結果に基づく確実な対策（早期補修）が必要となっています。



大型カルバート

香川県の管理する大型カルバートは令和5年3月末現在11施設です。

建設後の平均経過年数は約27年であり、現時点で建設後50年を超える施設はありませんが、30年後には約82%の施設が建設後50年を超えることとなり、施設の高齢化が進んでいく状況です。

さらに、一部の大型カルバートは海岸線に近い位置に設置されている施設もあり、飛来塩分（塩害）などの影響により劣化進行が早い傾向があるため、定期点検による確実な状態把握（早期発見）、点検結果に基づく確実な対策（早期補修）が必要となっています。

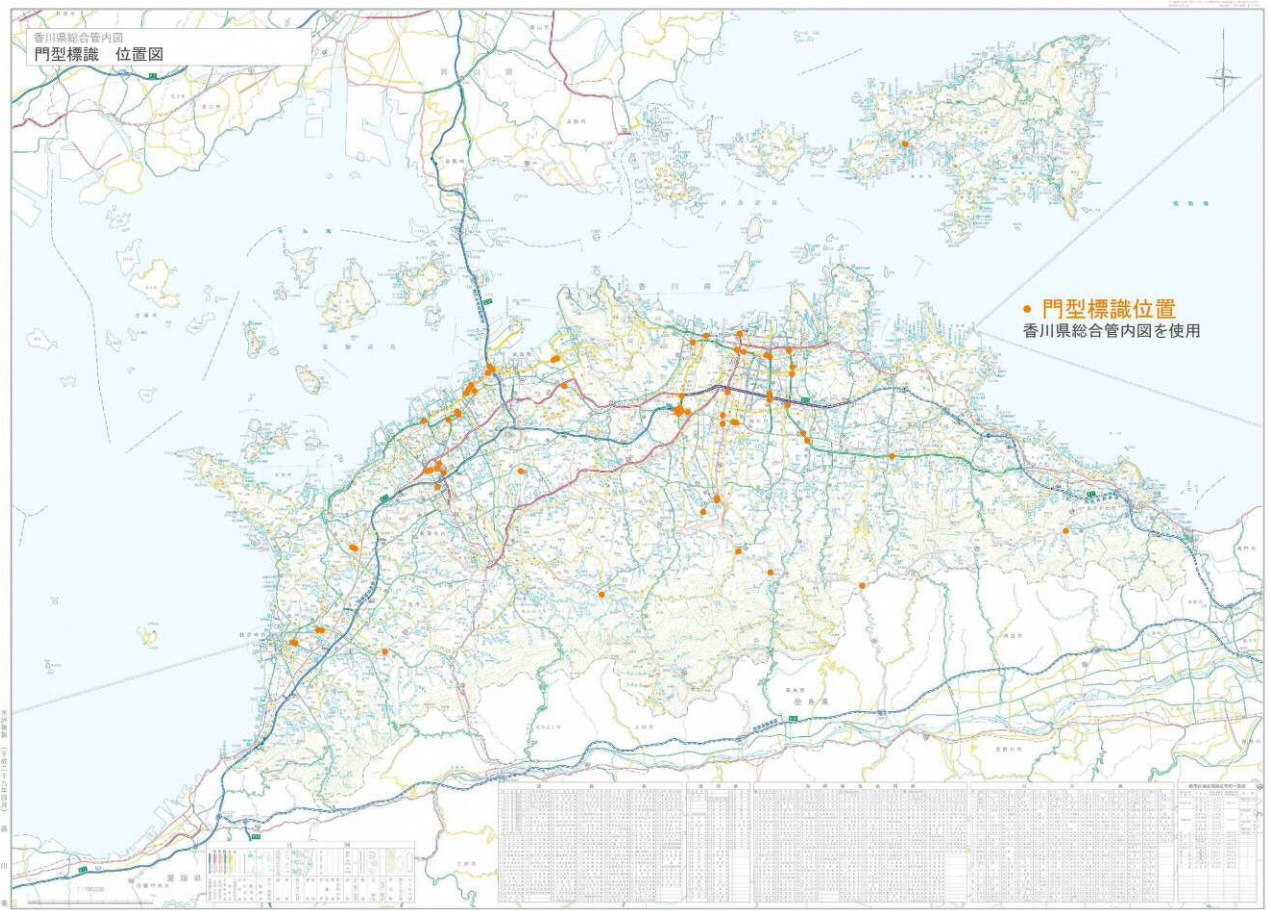


門型標識

香川県の管理する門型標識（道路標識・道路情報提供装置）は令和5年3月末現在65施設（道路標識：57施設、道路情報提供装置：8施設）です。

建設後の平均経過年数は約25年（推定含む）であり、現時点で建設後50年を超える施設は約3%ですが、30年後には約75%の施設が建設後50年を超えることとなり、施設の高齢化が進んでいく状況です。

さらに、一部の門型標識に著しい腐食などの損傷が散見され、定期点検による確実な状態把握（早期発見）、点検結果に基づく確実な対策（早期補修）が必要となっています。



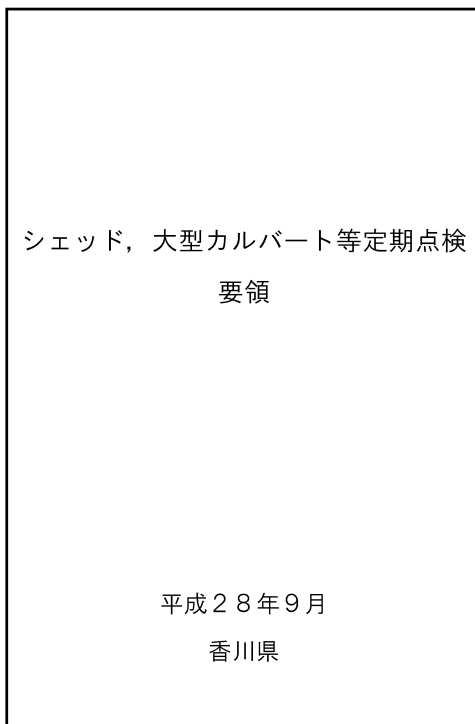
大型道路施設のメンテナンスサイクルの基本的な考え方

継続的なインフラ管理のために、点検・診断の結果に基づき、必要な対策を適切な時期に、着実かつ効果的に実施するとともに実施内容を記録し、次の点検・診断等に活用するという「メンテナンスサイクル」の構築に向け、着実に取り組みを推進していく必要があります。

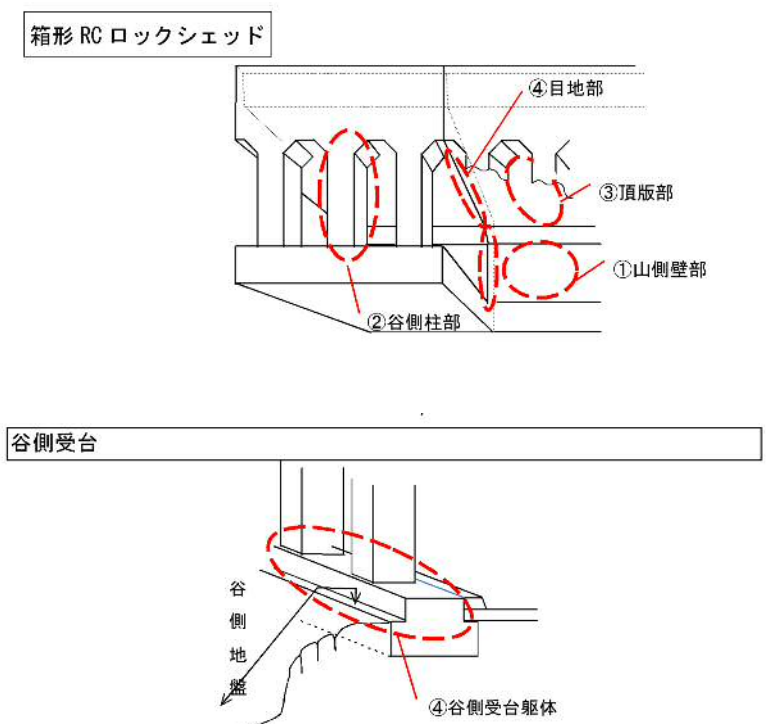
大型道路施設の点検については、下記の定期点検要領等に基づき、5年に1度、近接目視による点検を実施し、結果については、4段階で区分します。

点検要領等

■ シェッド・大型カルバート



シェッド，大型カルバート等定期点検要領
香川県 平成28年9月

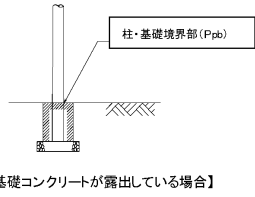
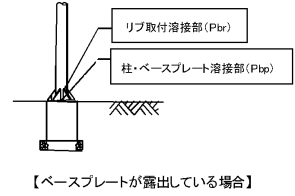
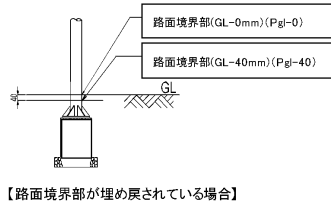
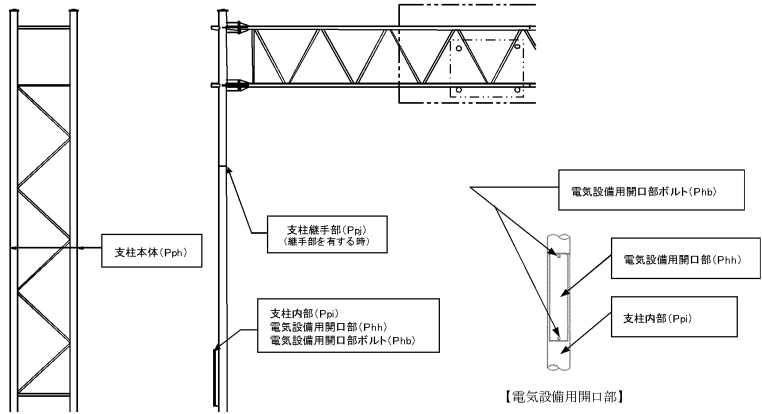


※シェッド，大型カルバート等定期点検要領
(香川県 平成28年9月)より抜粋

■ 門型標識

門型標識等定期点検要領

平成26年6月
国土交通省 道路局



門型標識等定期点検要領
国土交通省道路局 平成26年6月

※門型標識等定期点検要領(国土交通省道路局 平成26年6月より)抜粋

近接目視による施設点検

シート



大型カルバート



門型標識



健全性の診断

区 分	定 義
I 健 全	構造物の機能に支障が生じていない状態。
II 予防保全段階	構造物の機能に支障が生じていないが、予防保全の観点から措置を講ずることが望ましい状態。
III 早期措置段階	構造物の機能に支障が生じる可能性があり、早期に措置を講ずべき状態。
IV 緊急措置段階	構造物の機能に支障が生じている、又は生じる可能性が著しく高く、緊急に措置を講ずべき状態。

費用の縮減に関する基本的な方針

従来の「対症療法型」の維持管理から「予防保全型」の維持管理に転換することにより、ライフサイクルコストの縮減に取り組みます。また、新技術等の活用を図ることで、点検・修繕等に要する費用の削減を目指します。

計 画 期 間

計画期間は、5年に1回の定期点検サイクルを踏まえ、点検間隔が明らかとなるよう10年とします（中期計画）。なお、計画については、点検結果等を踏まえ、毎年度更新をします。

対策の優先順位の考え方

点検結果に基づき、効率的な維持及び修繕が図られるよう必要な措置を講じます。

なお、対策箇所の優先順位については、大型道路施設の状況による判定区分や路線の重要性などを踏まえて実施します。

新技術等の活用方針

点検や修繕の実施にあたっては、国土交通省の「点検支援技術性能カタログ」に掲載されている新技術や、「新技術情報提供システム（NETIS）」等に登録されている新技術・新材料の活用を検討し、コスト縮減や効率化等の効果が見込まれる技術については積極的に活用します。

施設の状態・対策内容・実施時期

シェッド

香川県が管理するシェッド3施設は、平成28年度に全施設の点検を実施し、その結果は全施設が判定区分Ⅱとなっています。対策内容と実施時期は以下のとおりです。

香川県 シェッド点検計画・修繕計画

番号	施設名		路線名	建設年次(西暦)	延長(m)	幅員(m)	管理者	行政区域		点検計画【○】・修繕計画【●】													点検年度	判定区分	講ずる措置の内容
	施設名	(アカナ)						管理者名	都道府県名	市区町村名	2023	2024	2025	2026	2027	2028	2029	2030	2031	2032					
1	大滝洞門	(オオタクドウモン)	県道丸亀院間豊浜線	1996	273	8.3	香川県	香川県	三豊市					○	●	●				○	2021(R3)	Ⅱ	ひび割れ注入、断面修復		
2	鏡子洞門	(カウジドウモン)	県道土庄神懸線	2007	81	7.8	香川県	香川県	土庄町					○						○	2021(R3)	Ⅱ			
3	大嶽洞門	(オオタケドウモン)	県道三都港平木線	1974	137	7.8	香川県	香川県	小豆島町	●	●			○						○	2021(R3)	Ⅲ	ひび割れ注入、断面修復		

修繕の概算費用は、今後掲載する予定です。なお、点検結果や予算措置状況等に応じて、見直すことがあります。

大型カルバート

香川県が管理する大型カルバート11施設は、平成28年度に全施設の点検を実施し、その結果は判定区分Ⅱ：9施設、Ⅲ：2施設となっています。対策内容と実施時期は以下のとおりです。

香川県 大型カルバート点検計画・修繕計画

番号	施設名		路線名	建設年次(西暦)	延長(m)	幅員(m)	管理者	行政区域		点検計画【○】・修繕計画【●】													点検年度	判定区分	講ずる措置の内容
	施設名	(アカナ)						管理者名	都道府県名	市区町村名	2023	2024	2025	2026	2027	2028	2029	2030	2031	2032					
1	青海町カルバート	(オホミチノカハルバート)	県道高松坂出線	不明	71	14.6	香川県	香川県	坂出市										○		2021(R3)	Ⅱ			
2	普通寺町カルバート	(オホノツクシノカハルバート)	県道観音寺普通寺線	2004	11	21.2	香川県	香川県	普通寺市											○		2021(R3)	Ⅱ		
3	無名1号	(ムナナ1号)	県道高松長尾大内線	1984	23	6.0	香川県	香川県	さぬき市											○		2021(R3)	Ⅱ		
4	無名2号	(ムナナ2号)	県道高松長尾大内線	不明	31	5.5	香川県	香川県	さぬき市											○	●	2021(R3)	Ⅱ	ひび割れ注入、断面修復	
5	6-4026-1カルバート	(6-4026-1カハルバート)	県道土庄福田線	1993	13	6.0	香川県	香川県	土庄町											○		2021(R3)	Ⅱ		
6	6-4026-2カルバート	(6-4026-2カハルバート)	県道土庄福田線	1990	13	6.0	香川県	香川県	土庄町											○		2021(R3)	Ⅱ		
7	6-4026-3カルバート	(6-4026-3カハルバート)	県道土庄福田線	1989	11	6.0	香川県	香川県	土庄町											○		2021(R3)	Ⅱ		
8	6-3436-1カルバート	(6-3436-1カハルバート)	国道436号	不明	13	7.0	香川県	香川県	小豆島町											○		2021(R3)	Ⅱ		
9	6-4026-4カルバート	(6-4026-4カハルバート)	県道土庄福田線	不明	10	7.0	香川県	香川県	小豆島町											○		2021(R3)	Ⅱ		
10	羽方大型カルバート	(ハタケオホカハルバート)	県道普通寺大野原線	2014	18	11.3	香川県	香川県	三豊市											○	●	2021(R3)	Ⅱ	ひび割れ注入、断面修復	
11	宇多津町カルバート	(ウツツチノカハルバート)	県道高松普通寺線	不明	11	5.5	香川県	香川県	宇多津町											○	●	2021(R3)	Ⅱ	断面修復、炭素繊維接着	

修繕の概算費用は、今後掲載する予定です。なお、点検結果や予算措置状況等に応じて、見直すことがあります。

門型標識

香川県が管理する門型標識65施設は、平成28年度に全施設の点検を実施し、その結果は判定区分Ⅰ：5施設、Ⅱ：56施設、Ⅲ：4施設となっています。対策内容と実施時期は以下のとおりです。

香川県 門型標識点検計画・修繕計画

判定区分 Ⅰ：健全 Ⅱ：予防保全段階 Ⅲ：早期措置段階 Ⅳ緊急措置段階

番号	施設名	路線名	設置年月(西暦)	道路幅員(m)	管理者	行政区域		点検計画【○】・修繕計画【●】												点検年度	判定区分	講ずる措置の内容
						都道府県名	市区町村名	2023	2024	2025	2026	2027	2028	2029	2030	2031	2032					
1	道路情報提供装置	国道318号	2004	9.5	香川県	香川県	東かがわ市				○							○	2016(H28)	Ⅱ		
2	道路標識	国道377号	2016	7.0	香川県	香川県	三木町				○							○	2016(H28)	Ⅱ		
3	道路情報提供装置	県道高松長尾大内線	1994	19.0	香川県	香川県	さぬき市				○							○	2016(H28)	Ⅱ		
4	道路標識	国道193号	1994	25.0	香川県	香川県	高松市		●		○							○	2021(R3)	Ⅲ	横梁補修	
5	道路情報提供装置	国道193号	1994	25.5	香川県	香川県	高松市				○							○	2021(R3)	Ⅱ		
6	道路標識	国道193号	1994	23.0	香川県	香川県	高松市		●		○							○	2021(R3)	Ⅲ	標識板取付部補修	
7	道路情報提供装置	国道193号	1995	13.0	香川県	香川県	高松市				○							○	2021(R3)	Ⅱ		
8	道路標識	国道193号	1995	10.0	香川県	香川県	高松市				○							○	2021(R3)	Ⅱ		
9	道路標識	国道193号	2001	25.0	香川県	香川県	高松市				○							○	2021(R3)	Ⅱ		
10	道路標識	県道高松長尾大内線	2002	26.0	香川県	香川県	高松市				○							○	2021(R3)	Ⅱ		
11	道路標識	県道高松長尾大内線	2002	26.0	香川県	香川県	高松市				○							○	2021(R3)	Ⅱ		
12	道路標識	県道高松長尾大内線	1993	23.5	香川県	香川県	高松市		●		○							○	2021(R3)	Ⅲ	支柱補修	
13	道路標識	県道高松長尾大内線	1996	22.5	香川県	香川県	高松市				○							○	2021(R3)	Ⅱ		
14	道路標識	県道高松長尾大内線	1996	22.5	香川県	香川県	高松市				○							○	2021(R3)	Ⅱ		
15	道路標識	県道高松長尾大内線	1995	25.0	香川県	香川県	高松市				○							○	2021(R3)	Ⅱ		
16	道路標識	県道三木園分寺線	1995	25.0	香川県	香川県	高松市				○							○	2021(R3)	Ⅱ		
17	道路標識	県道三木園分寺線	1997	25.0	香川県	香川県	高松市				○							○	2021(R3)	Ⅱ		
18	道路標識	県道三木園分寺線	1997	28.0	香川県	香川県	高松市				○							○	2021(R3)	Ⅱ		
19	道路標識	県道高松王越坂出線	1997	20.5	香川県	香川県	高松市				○							○	2021(R3)	Ⅱ		
20	道路標識	県道高松普通寺線	2003	30.0	香川県	香川県	高松市		●		○							○	2021(R3)	Ⅲ	標識板取付部補修	
21	道路標識	県道高松普通寺線	2003	21.0	香川県	香川県	高松市				○							○	2021(R3)	Ⅱ		
22	道路標識	県道中徳三谷高松線	1996	24.0	香川県	香川県	高松市		●		○							○	2021(R3)	Ⅲ	横梁補修	
23	道路標識	県道中徳三谷高松線	1995	22.0	香川県	香川県	高松市				○							○	2021(R3)	Ⅱ		
24	道路標識	県道中徳三谷高松線	1994	29.0	香川県	香川県	高松市				○							○	2021(R3)	Ⅱ		
25	道路標識	県道中徳三谷高松線	2011	40.5	香川県	香川県	高松市				○							○	2021(R3)	Ⅰ		
26	道路標識	県道門座香南線	2009	51.0	香川県	香川県	高松市				○							○	2021(R3)	Ⅱ		
27	道路標識	県道高松空港線	1989	25.5	香川県	香川県	高松市				○							○	2021(R3)	Ⅱ		
28	道路標識	県道高松空港線	1989	24.0	香川県	香川県	高松市		●		○							○	2021(R3)	Ⅲ	支柱補修	
29	道路標識	県道牟礼中新線	2011	30.0	香川県	香川県	高松市				○							○	2021(R3)	Ⅰ		
30	道路標識	県道高松停車場栗林公園線	2001	27.0	香川県	香川県	高松市				○							○	2021(R3)	Ⅱ		
31	道路標識	県道山崎御殿線	1985	29.5	香川県	香川県	高松市				○							○	2021(R3)	Ⅱ		
32	道路標識	県道山崎御殿線	1992	29.8	香川県	香川県	高松市				○							○	2021(R3)	Ⅱ		
33	道路情報提供装置	国道438号	2004	10.0	香川県	香川県	まんのう町				○							○	2021(R3)	Ⅱ		
34	道路情報提供装置	国道438号	2008	7.8	香川県	香川県	丸亀市				○							○	2021(R3)	Ⅱ		
35	道路標識	県道普通寺府中線	2002	21.5	香川県	香川県	普通寺市				○							○	2021(R3)	Ⅱ		

香川県 門型標識点検計画・修繕計画

判定区分 I：健全 II：予防保全段階 III：早期措置段階 IV緊急措置段階

番号	施設名	路線名	設置年月 (西暦)	道路幅員 (m)	管理者 管理番号	行政区域		点検計画【○】・修繕計画【●】										点検年度	判定区分	講ずる措置の内容		
						都道府県名	市区町村名	2023	2024	2025	2026	2027	2028	2029	2030	2031	2032					
36	道路標識	県道丸亀詫間豊浜線	1995	25.0	香川県	香川県	丸亀市													2021 (R3)	II	
37	道路標識	県道普通寺多度津線	1999	12.4	香川県	香川県	普通寺市													2021 (R3)	II	
38	道路標識	県道高松普通寺線	2004	14.0	香川県	香川県	坂出市													2021 (R3)	II	
39	道路標識	県道高松普通寺線	2004	22.0	香川県	香川県	丸亀市													2021 (R3)	II	
40	道路標識	県道高松普通寺線	1987	10.7	香川県	香川県	普通寺市													2021 (R3)	II	
41	道路標識	県道高松普通寺線	1990	13.5	香川県	香川県	普通寺市													2021 (R3)	II	
42	道路標識	県道高松普通寺線	1987	10.5	香川県	香川県	普通寺市													2021 (R3)	II	
43	道路標識	県道高松普通寺線	1987	10.5	香川県	香川県	普通寺市													2021 (R3)	II	
44	道路標識	県道高松普通寺線	2012	8.0	香川県	香川県	丸亀市													2021 (R3)	I	
45	道路標識	県道高松普通寺線	2012	8.0	香川県	香川県	丸亀市													2021 (R3)	I	
46	道路標識	県道大屋富築港宇多津線	1993	22.0	香川県	香川県	坂出市													2021 (R3)	II	
47	道路情報提供装置	県道大屋富築港宇多津線	1988	21.5	香川県	香川県	坂出市													2021 (R3)	II	
48	道路標識	県道大屋富築港宇多津線	1988	35.0	香川県	香川県	坂出市													2021 (R3)	I	
49	道路情報提供装置	国道377号	2001	11.5	香川県	香川県	三豊市													2021 (R3)	II	
50	道路標識	県道観音寺池田線	2000	11.0	香川県	香川県	観音寺市													2021 (R3)	II	
51	道路標識	県道観音寺池田線	2000	11.0	香川県	香川県	観音寺市													2021 (R3)	II	
52	道路標識	県道観音寺池田線	2000	8.3	香川県	香川県	三豊市													2018 (H30)	III	補修済み
53	道路標識	県道下高瀬高瀬線	2000	10.0	香川県	香川県	三豊市													2021 (R3)	II	
54	道路標識	県道下高瀬高瀬線	2000	10.0	香川県	香川県	三豊市													2021 (R3)	II	
55	道路標識	国道436号	1985	16.0	香川県	香川県	土庄町													2021 (R3)	II	
56	道路標識	県道三木国分寺線	1971	8.0	香川県	香川県	高松市													2021 (R3)	III	
57	道路標識	県道三木国分寺線	1971	8.0	香川県	香川県	高松市													2021 (R3)	II	
58	道路標識	県道瀬居坂出港線	1990	38.0	香川県	香川県	坂出市													2021 (R3)	II	
59	道路標識	県道川津丸亀線	2000	50.5	香川県	香川県	宇多津町													2021 (R3)	II	
60	道路標識	県道川津丸亀線	2000	50.5	香川県	香川県	宇多津町													2021 (R3)	II	
61	道路標識	県道川津丸亀線	2000	50.5	香川県	香川県	宇多津町													2021 (R3)	II	
62	道路標識	県道飯野宇多津線	1987	30.0	香川県	香川県	宇多津町													2021 (R3)	II	
63	道路標識	県道込野観音寺線	2011	16.0	香川県	香川県	観音寺市													2021 (R3)	II	
64	道路標識	県道込野観音寺線	2011	15.0	香川県	香川県	観音寺市													2021 (R3)	I	
65	道路標識	県道大屋富築港宇多津線	2011	20.0	香川県	香川県	坂出市													2021 (R3)	II	

※設置年が不明な施設は、路線の供用年等から推定している。

修繕の概算費用は、今後掲載する予定です。なお、点検結果や予算措置状況等に応じて、見直すことがあります。

対策費用の見通しと長寿命化修繕計画による効果

香川県では、大型道路施設に関して、今後 50 年間に必要とされる維持管理費を予測し、長寿命化修繕計画を立案しました。その結果、全く修繕を行わず、劣化が著しくなった際に更新する場合（事後保全：総額 31.1 億円）と、最も経済的な維持管理ができるように早めの対応を行った場合（予防保全：総額 9.2 億円）を比較すると、修繕費用の大幅な縮減（21.9 億円）が見込まれることが分かりました。（図 1～3）。

なお、この予測は現時点での状況を踏まえた効果であり、今後の老朽化の進行や補修・更新状況によって、維持管理費用は変わるため、今後、再検討を行うたびに報告します。

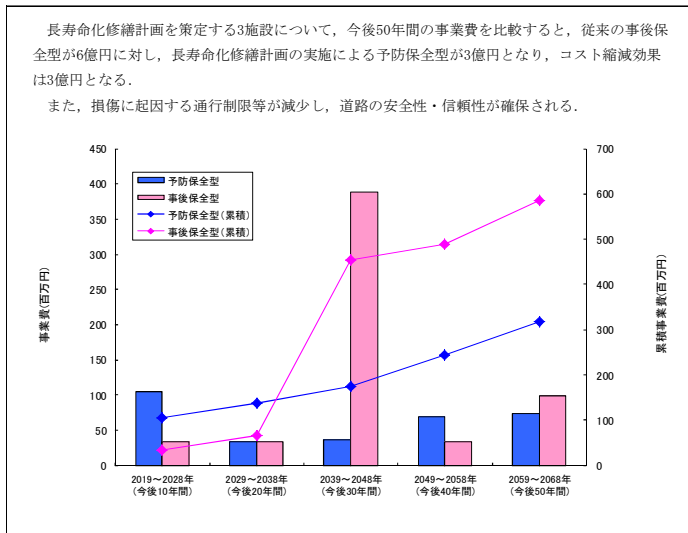


図-1 シェッドの事業費

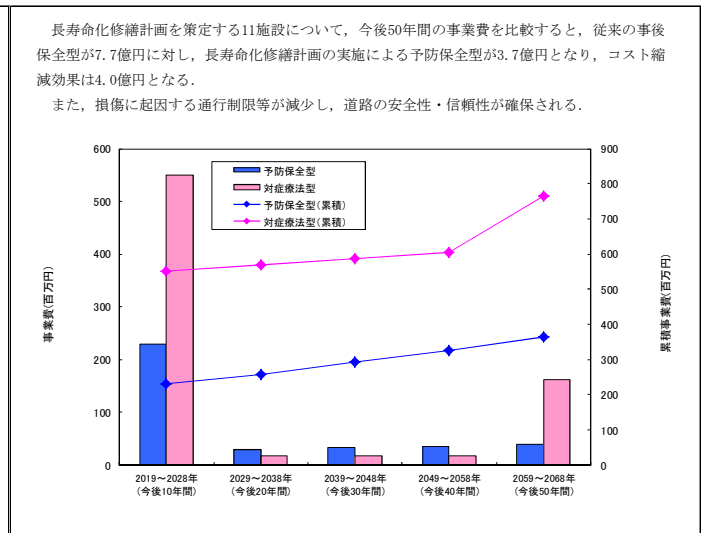


図-2 大型カルバートの事業費

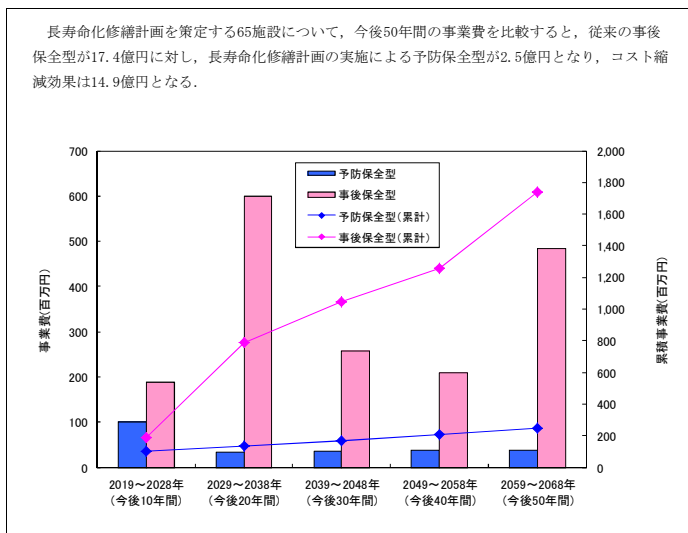


図-3 門型標識の事業費

計画策定担当部署

香川県 土木部 道路課 保全グループ

問い合わせ先：087-832-3533