

## I. 豊島中間保管・梱包施設等の撤去等に関する基本方針

豊島廃棄物等処理事業は、先端技術を活用し「共創」の理念で実施しており、豊島中間保管・梱包施設等（豊島の中間保管・梱包施設、特殊前処理物処理施設及び関連設備等並びに直島の中間処理施設及び関連設備等をいう。）に関する撤去等（堆積物の除去・除染及び解体撤去等をいう。）についてもこの理念とともに、これまでの本事業における姿勢を踏襲し、以下に従い実施するものとする。

### 1. 周辺環境の保全

撤去等の作業によって生じる排気、排水、騒音、振動、悪臭及び廃棄物等による影響を防止するための措置を講ずるとともに、周辺環境の調査を実施することなどにより、周辺環境の保全を図る。

### 2. 撤去等の作業従事者の安全及び健康の確保

豊島廃棄物等及びその燃焼に伴って発生したばいじん等の、設備等への堆積の状況の測定・確認や作業環境測定等に基づき、適切な保護具や作業方法等を選定し、撤去等の作業従事者の安全及び健康の確保に万全を期す。

### 3. 撤去等の工程全体における B A T（Best Available Techniques）の適用

撤去等の工程全体に B A T を適用し、実施可能な最善の技術・手法・体制等を採用する。

### 4. 施設の解体に先立つ堆積物の除去・除染の徹底

解体に先立って堆積物の十分な除去・除染を実施し、解体撤去における周辺環境の保全や作業従事者の安全等並びに施設撤去廃棄物等（施設の解体撤去に伴い発生した廃棄物や有価物をいう。）の有効利用に資する。

### 5. 除染等廃棄物の中間処理施設を活用した安全な処理の実施

除染等廃棄物（堆積物の除去・除染作業によって生じた廃棄物をいう。）は、原則として中間処理施設を活用し、安全な処理を実施する。

### 6. 施設撤去廃棄物等の有効利用の実現

施設撤去廃棄物等については、資源化を原則とし、現場で分別したうえで有効利用を図る。

### 7. 関係者の意向の聴取と的確・迅速な情報共有の実現

的確・迅速な情報の提供を行い、関係者とのコミュニケーションを通じてより一層の理解と信頼を得る。

## Ⅱ. 豊島中間保管・梱包施設等の撤去等に関する基本計画

本基本計画は、低濃度の PCB やダイオキシン類、重金属等に汚染されている豊島廃棄物等の処理を目的に建設された豊島中間保管・梱包施設等の撤去等に関するものである。

次の基本的な対応方針を踏まえるとともに、「豊島中間保管・梱包施設等の撤去等に関する基本方針」に従い、豊島中間保管・梱包施設等の撤去等に関する基本計画を以下のように定める。

豊島廃棄物等の処理完了後の上記施設等には、豊島廃棄物等やその燃焼に伴って発生したばいじん等が堆積した状態となっており、これらについて十分な除去・除染を行い、除染完了後の測定・確認の結果に基づいて解体・撤去・払出し等を実施する。

### 1. 用語の定義

- (1) 「豊島中間保管・梱包施設等」とは、豊島中間保管・梱包施設及び関連設備等並びに直島中間処理施設及び関連設備等をいう。
- (2) 「豊島中間保管・梱包施設及び関連設備等」とは、豊島の中間保管・梱包施設、特殊前処理物処理施設及び関連設備等をいう。
- (3) 「直島中間処理施設及び関連設備等」とは、直島の中間処理施設及び関連設備等をいう。
- (4) 「堆積物」とは、設備等に堆積した豊島廃棄物等やその燃焼に伴って発生したばいじん等をいう。
- (5) 「除去」とは、簡単な作業等により、堆積物を取り除くことをいう。
- (6) 「除染」とは、設備等から堆積物を取り除くことを目的に、工具等を用いた分離作業や高圧水を用いた洗浄作業等をいう。
- (7) 「撤去等」とは、堆積物の除去・除染及び解体撤去等をいう。
- (8) 「除染等廃棄物」とは、堆積物の除去・除染作業によって生じた廃棄物をいう。
- (9) 「施設撤去廃棄物等」とは、施設の解体撤去に伴い発生した廃棄物や有価物をいう。
- (10) 「設備等」とは、設備、装置及び機器並びに建築構造物等をいう。
- (11) 「作業場」とは、施設の撤去等に伴う作業を実施するにあたり、囲いや壁・天井等により仕切った空間をいう。
- (12) 「作業環境対策」とは、作業従事者の安全を確保するために行う措置等をいう。
- (13) 「作業環境測定」とは、撤去等の作業期間中を中心に行う作業場内の環境測定をいう。
- (14) 「環境保全対策」とは、撤去等の作業によって生じる排気、排水、騒音、振動、悪臭及び廃棄物等による周辺環境への影響を防止するための措置等をいう。
- (15) 「施設の撤去等に係る環境計測」とは、施設の撤去等の実施前後及び実施期間中に行う作業場あるいは施設の境界での環境調査をいう。

### 2. 撤去等の対象施設の範囲及び概要

撤去等の対象施設は、第 I 期撤去豊島内施設のうちの中間保管・梱包施設、特殊前処理物処理施設（表 1）及び関連設備並びに直島の中間処理施設（表 2）及び関連設備とする。

ただし、中間処理施設の一部は有効活用を予定しており、その該当設備等については原則として堆積物の除去のみを実施する。

なお、廃棄物運搬船「太陽」、コンテナダンプトラックや掘削現場で使用の重機等はリースで豊島廃棄物等処理事業に活用しており、これらについては所有者の意向等も踏まえ、別途対応することとし、本計画には含めない。

**表 1 豊島の撤去等の対象施設**

施設名称	中間保管・梱包施設	特殊前処理物処理施設
所在地	小豆郡土庄町豊島家浦 3158-1	
主要な設備	投入クレーン、積込装置等	切断機、洗浄装置等
建築構造物	鉄筋造 2 階建	
延べ床面積	3,111.72m <sup>2</sup>	

**表 2 直島の撤去等の対象施設**

施設名称	中間処理施設
所在地	香川郡直島町 2628-1
主要な設備	前処理設備、焼却・熔融設備、排ガス処理設備等
建築構造物	鉄筋造及び鉄骨鉄筋コンクリート造 6 階建
延べ床面積	16,664m <sup>2</sup>

### 3. 撤去等の実施にあたっての原則

県は、廃棄物対策課において発注方法も含め、必要となる作業・工程・スケジュール等について検討を行い、工程ごとの実施計画等を立案し、「豊島中間保管・梱包施設等の撤去等に関する検討会」及び「豊島廃棄物等管理委員会」で審議・承認を得たうえで撤去等を実施する。

また、今後の撤去関連工事の際に参考とするため、実施後の評価についても随時行う。なお、撤去等を実施する際には、関係法令で定められた資格者を配置するとともに総括監督員、主任監督員及び監督員を置き、作業全般について監督する。

### 4. 撤去等の順序・工程

撤去等については、表 3 に示す順序・工程の概要に基づき実施するものとし、主な流れは図 1 に示すとおりとする。

### 5. 撤去等の期間

豊島の中間保管・梱包施設及び特殊前処理物処理施設の撤去等の期間については、平成 29 年 7 月～平成 30 年 2 月とする。

また、直島の中間処理施設の一部は有効利用を予定しており、その該当設備等の堆積物の除去の期間については平成 29 年 7 月～平成 30 年 3 月とし、その他の有効利用されない設備等の撤去等の期間については平成 29 年 7 月～平成 31 年 3 月とする。

### 6. 作業者の健康診断と作業環境対策及び作業環境測定の実施

作業従事者に対し、労働安全衛生法に基づく一般健康診断を実施する。また、必要に応じて血液検査を実施するとともに、作業場の状況に応じた適切な保護具等の選定・着用や局所排気・除じん装置を設置するなど、作業環境対策に万全を期す。これらの具体的な内容については別途定める（別添ガイドラインⅢ.1、マニュアルⅢ.1-1）。

堆積物の除去・除染及び解体撤去時においては、作業環境測定を実施する。この具体的な内容については別途定める（別添ガイドラインⅢ.1、マニュアルⅢ.1-1）。

### 7. BATを適用した堆積物の除去・除染作業の実施

#### (1) 堆積物の除去・除染作業の方法

堆積物の除去・除染作業の実施にあたっては、その状況に応じ、周辺環境の保全と作業者の健康・安全に配慮したB A Tに基づく適切な方法を採用する。これらの具体的な内容については別途定める（別添ガイドラインⅢ.2、マニュアルⅢ.2-1）。

(2) 除染完了の測定・確認の実施

堆積物の除去・除染作業を終えた各設備等について、「除染完了の判断基準」に基づく除染完了の測定・確認を実施する。この具体的な内容については別途定める（別添ガイドラインⅢ.2、マニュアルⅢ.2-2）。

## 8. 除染等廃棄物の適正な処理の実施

(1) 除染等廃棄物の中間処理施設を活用した処理の実施

除染等廃棄物は、原則として中間処理施設を活用し、溶融処理を実施する。この具体的な内容については別途定める（別添ガイドラインⅢ.3、マニュアルⅢ.3-1）。

(2) 中間処理施設の稼働停止後の除染等廃棄物の処理の委託

中間処理施設の稼働停止後に生じる除染等廃棄物については、適正な処理委託を行う。この具体的な内容については別途定める（別添ガイドラインⅢ.3、マニュアルⅢ.3-1）。

## 9. B A Tを適用した設備等の解体・分別及び施設撤去廃棄物等の適正な分別の確認と 払出し・処理委託の実施

(1) 設備等の解体・分別の実施

設備等の解体は、原則として堆積物なしの状態を実施し、周辺環境の保全と作業者の健康・安全に配慮したB A Tに基づき対応する。その際、施設撤去廃棄物等の払出しを考慮し、「分別の判断基準」に基づく分別もあわせて実施する。なお、堆積物ありの設備等が残存する場合には、原則としてこれを堆積物なしの設備等に優先して解体する。また、設備等に使用されている有害物質等（空調用冷媒フロン等）に対しては、関係法令に基づく一般的な建築構造物の解体時における取扱いで対処する。これらの具体的な内容については別途定める（別添ガイドラインⅢ.4、マニュアルⅢ.4-1）。

(2) 施設撤去廃棄物等の分別の確認と処理委託の実施

施設撤去廃棄物等は、「分別の判断基準」に基づく分別が適切に行われていることを確認のうえ払い出す。堆積物ありの場合は、特別管理産業廃棄物の判定基準に準じて適正な処理委託を実施する。

なお、中間処理施設で使用した耐火物、バグフィルタのろ布及び排気用ならびに換気用の活性炭等については、堆積物の除去作業を実施するが、除染作業は行わず、「除染完了の判断基準」によらず、特別管理産業廃棄物の判定基準に準じて適正な処理委託を行う。これらの具体的な内容については別途定める（別添ガイドラインⅢ.4、マニュアルⅢ.4-2）。

(3) 施設撤去廃棄物等の払出しと輸送・運搬

施設撤去廃棄物等は、原則として資源化を図る。この際、建設リサイクル法や廃棄物処理法などの関係法令を遵守し、堆積物の状況に応じて有価物としての売却又は廃棄物としての適正な処理委託を行うとともに、豊島・直島における輸送・運搬は可能な限り公道を使用しない経路を選定する。これらの具体的な内容については別途定める（別添ガイドラインⅢ.4、マニュアルⅢ.4-2）。

## 10. 環境保全対策及び施設の撤去等に係る環境計測の実施

堆積物の除去・除染及び解体撤去時においては、排気・排水等の環境保全対策を実施するとともに、作業の実施前後及び実施期間中に施設の撤去等に係る環境計測を実施する。これらの具体的な内容については別途定める（別添ガイドラインⅢ.5、マニュアルⅢ.5-1及びガイドラインⅢ.6、マニュアルⅢ.6-1）。

なお、周辺環境モニタリングは別に定めた「豊島廃棄物等処理事業の今後の主な調査等の概要」に従って実施されるが、必要と認められる場合には、これに加えて施設の撤去等に係る周辺環境モニタリングとして、適切な時期に適切な箇所で実施することとする。

## 11. 情報の収集、整理及び公開

撤去等の作業状況について、文書や写真等による記録を残すとともに、必要と認められる設備等については、適切な時期に委員又は技術アドバイザーによる確認を得るものとする。

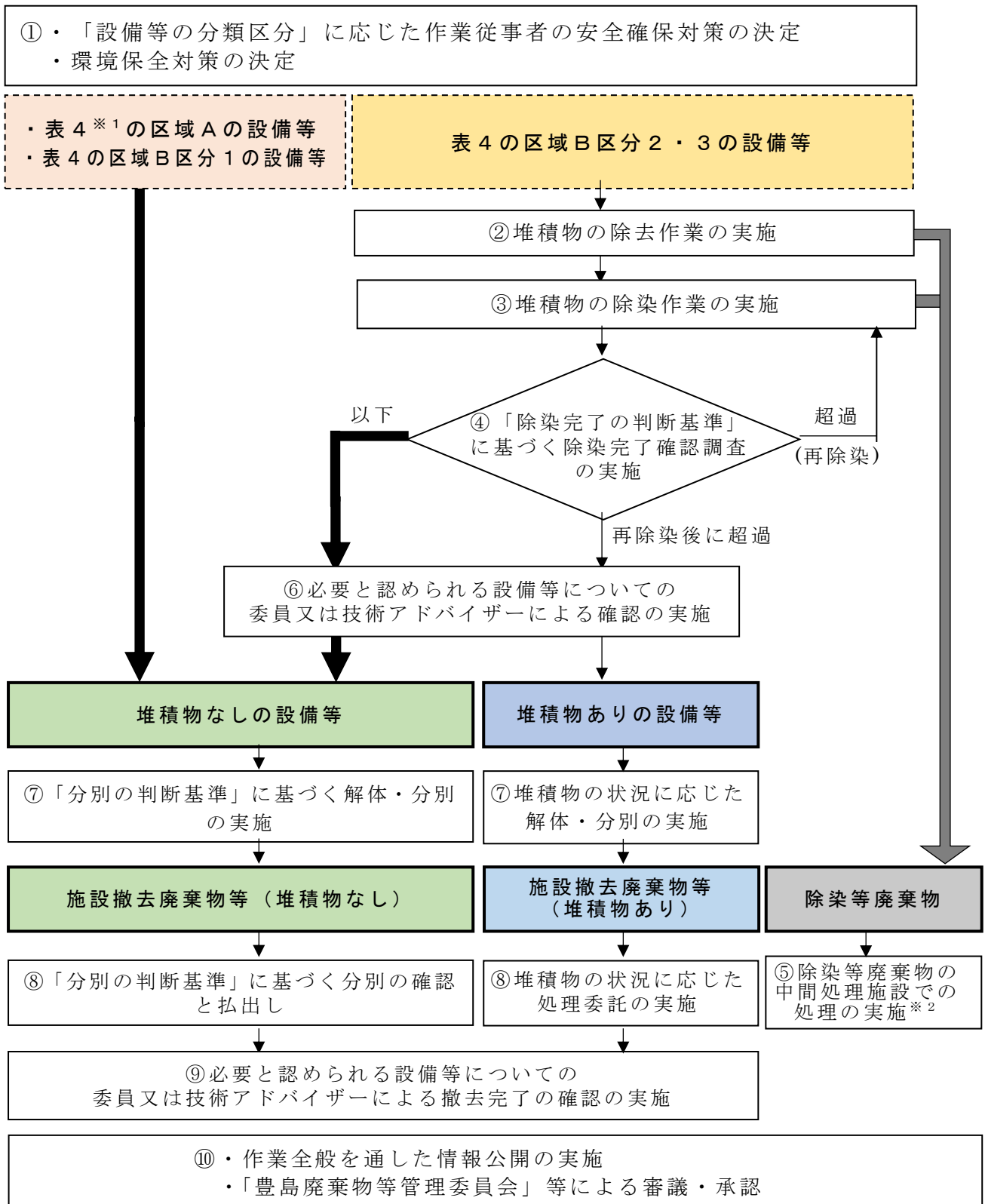
また、インターネット等を通じた的確・迅速な情報の提供や、関係者との意見聴取・立会い等を通じたコミュニケーションの実施により、より一層の理解と信頼を得る。これらの具体的な内容については別途定める（別添マニュアルⅢ.7）。

表3 撤去等の順序、工程等の概要及び実施する対策等

工程等の区分	順序	工程等の概要	実施する対策等			
			作業環境対策	作業環境測定	環境保全対策	施設の撤去等に係る環境計測
事前	①	・「設備等の分類区分」※ <sup>1</sup> に応じた作業従事者の安全確保対策の決定 ・環境保全対策の決定		○		○
除去	②	・堆積物の除去作業の実施	○	○	○	○
除染	③	・堆積物の除染作業の実施	○	○	○	○
	④	・「除染完了の判断基準」に基づく除染完了の確認調査の実施				
	⑤	・除染等廃棄物の中間処理施設等での処理の実施※ <sup>2</sup>				
	⑥	・必要と認められる設備等についての委員又は技術アドバイザーによる確認の実施				
設備等の解体・分別	⑦	・（堆積物なし）分別の判断基準に基づく解体・分別の実施 ・（堆積物あり）堆積物の状況に応じた解体・分別の実施	○	○	○	○
施設撤去廃棄物等の分別の確認と払出し・処理委託	⑧	・（堆積物なし）分別の判断基準に基づく分別の確認と払出し ・（堆積物あり）堆積物の状況に応じた処理委託の実施				
事後	⑨	・委員又は技術アドバイザーによる撤去完了の確認の実施				○
全般	⑩	・作業全般を通じた情報公開の実施 ・「豊島廃棄物等管理委員会」等による審議・承認				

※1 表4に記載する。

※2 除染等廃棄物について処理委託を行う場合には⑧を適用する。



※1 表4の概要については以下のとおり。

区域A：豊島廃棄物等の処理作業の区域以外の設備等

区域B区分1：豊島廃棄物等の処理作業の区域のうち豊島廃棄物等が接していない設備等

区域B区分2：豊島廃棄物等の処理作業の区域のうち豊島廃棄物等が接した設備等

区域B区分3：豊島廃棄物等の処理作業の区域のうち豊島廃棄物等の熱処理物が接した設備等

※2 中間処理施設の稼働停止後に生じる除染等廃棄物については、適正な処理委託を行う。

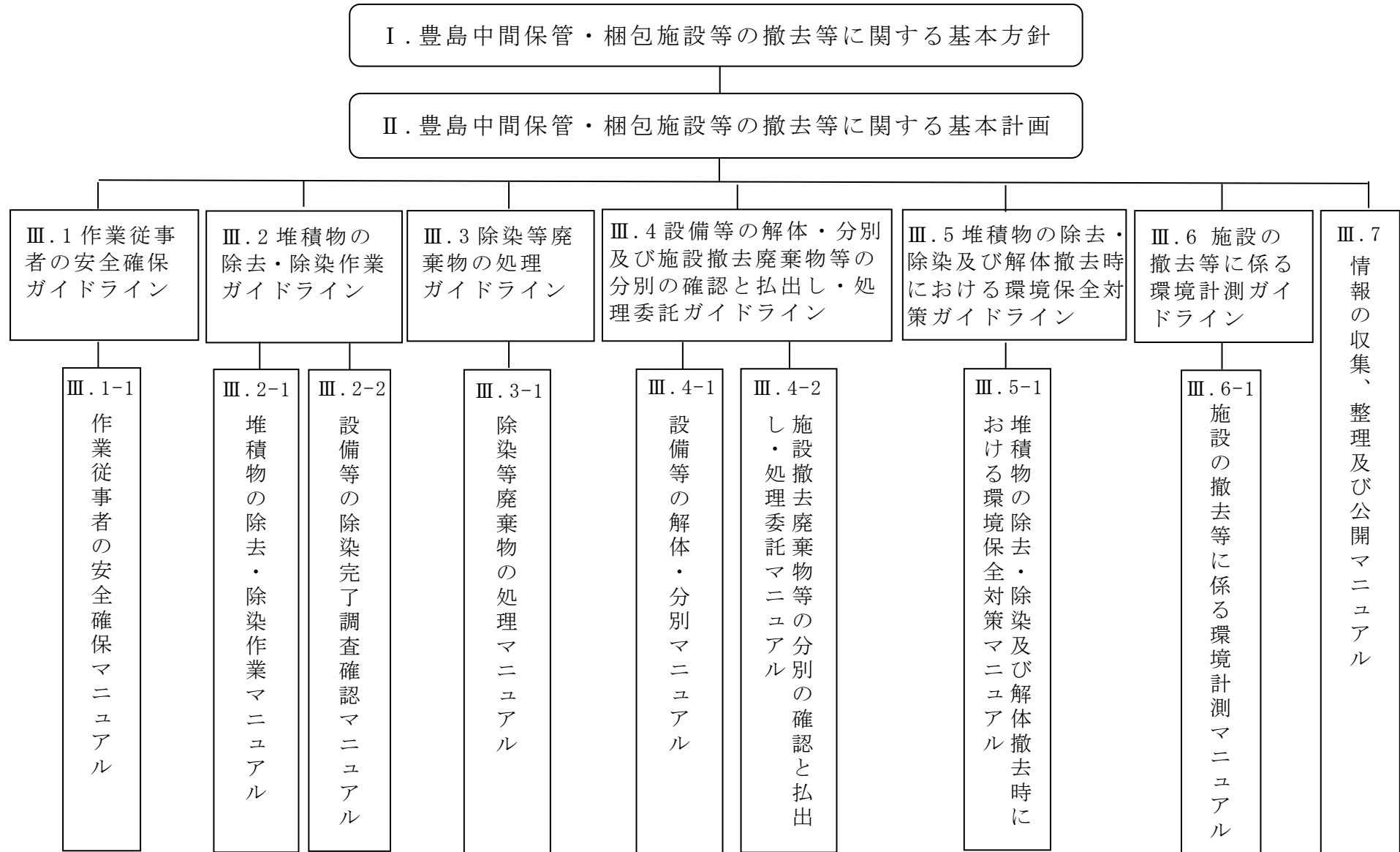
図1 撤去等の主な流れ

表 4 設備等の区域と分類区分

区域		分類区分とその内容		主な設備等	堆積物の状況
区域 A	豊島廃棄物等の処理作業の区域以外	豊島廃棄物等の処理作業の区域以外の設備等		<ul style="list-style-type: none"> <li>・事務室</li> <li>・見学者ルーム</li> <li>・ホール</li> <li>・中央制御室 等 (保護具の不要なエリア)</li> <li>・建築構造物</li> </ul>	豊島廃棄物等は扱っておらず、堆積物はないと考えられる。
区域 B ※1	豊島廃棄物等の処理作業の区域	区分 1	豊島廃棄物等が接していない設備等	<ul style="list-style-type: none"> <li>・給水設備</li> <li>・電気・計装設備</li> <li>・配管外装材</li> <li>・架台・歩廊</li> <li>・建築設備 (空調機、照明器具、給水設備等)</li> <li>・建築構造物 (床、壁、梁及び天井)</li> </ul>	豊島廃棄物等は接しておらず、堆積物はないと考えられる。
		区分 2	豊島廃棄物等が接した設備等	<ul style="list-style-type: none"> <li>・受入供給設備 (受入ピット、投入クレーン等)</li> <li>・前処理設備</li> <li>・焼却・熔融設備の内の熱処理前の機器 (投入コンベヤ等)</li> </ul>	豊島廃棄物等が接しており、ダイオキシン類、PCB及び鉛により汚染された堆積物が存在している可能性が高い。
		区分 3	豊島廃棄物等の熱処理物が接した設備等	<ul style="list-style-type: none"> <li>・焼却・熔融炉</li> <li>・熱回収・排ガス処理設備</li> <li>・熔融物処理設備</li> <li>・熔融飛灰搬出設備</li> </ul>	豊島廃棄物等は接していないが、設備等によってはダイオキシン類や鉛により汚染された堆積物が存在している可能性がある。

※1 直島の中間処理施設においては、「廃棄物焼却関連作業におけるダイオキシン類ばく露防止要綱」において決定する管理区域を指す。

豊島中間保管・梱包施設等の撤去等に関する基本方針及び基本計画を踏まえ、以下に示すガイドライン及びマニュアルを作成する。





平成 28 年 10 月 23 日  
平成 28 年 12 月 24 日改訂  
平成 29 年 1 月 29 日改訂  
平成 29 年 2 月 13 日改訂  
平成 29 年 5 月 8 日改訂

### Ⅲ. 1 作業従事者の安全確保ガイドライン

#### 第 1 ガイドラインの位置付け

1. 作業従事者の安全確保ガイドラインは、労働安全衛生法に基づき作業従事者の安全と健康を確保することに加えて、「廃棄物焼却施設関連作業におけるダイオキシン類ばく露防止対策要綱」（以下、「要綱」という。）に基づく基本的な措置を実施することにより、撤去等の作業従事者のダイオキシン類と PCB 及び鉛（以下、「ダイオキシン類等」という。）へのばく露防止の徹底が適切に図られるように、安全確保手法等の技術的指針を取りまとめたものである。
2. 本ガイドラインをもとに「Ⅲ. 1-1 作業従事者の安全確保マニュアル」が整備され、撤去等の作業従事者の安全及び健康の確保が図られるものとする。

#### 〔解説〕

撤去等の対象設備等については、豊島廃棄物等が接することにより、ダイオキシン類等により汚染された堆積物が残存している可能性があることから、撤去等の作業従事者の安全及び健康の確保を図る必要がある。

このため、ダイオキシン類へのばく露防止措置を適切に実施することが PCB 及び鉛のばく露の防止にも有効であることから、要綱に基づく基本的な措置の実施を徹底することが重要である。

本ガイドラインは、作業従事者の安全と健康を確保することに加えて、豊島廃棄物等処理事業における特殊な作業に関し、撤去等の作業従事者の安全確保が適切に図られるよう、安全確保手法等の技術的指針を取りまとめたものである。

#### 第 2 ガイドラインの概要

1. 施設の撤去等の実施にあたり、作業従事者の安全及び健康の確保を図るため事業者が講ずべき基本的な措置を示すものとする。
2. 事業者が講ずべき基本的な措置については、労働安全衛生規則等の規定の趣旨を踏まえたものとする。

#### 〔解説〕

施設の撤去等の実施にあたり、労働安全衛生法に基づき作業従事者の安全と健康を確保する。

具体的には、廃棄物の焼却炉等における作業について規定されている労働安全衛生規則及び要綱の趣旨を踏まえた措置を実施するとともに、直島の中間処理施設の脱硝触媒やボイラーのキャスタブル耐火物及び後燃焼室の耐火ブランケットにリフラクトリーセラミックファイバーが原料として使用されていることから、労働安全衛生規則及び特定化学物質障害予防規則の趣旨を踏まえた措置を実施する。

また、熔融炉内の一部の耐火物にはクロム化合物が原料として使用されていることから、発散源の湿潤化や保護具のレベルを上げるなど、耐火物の除去作業時の作

業環境対策に万全を期す。

その他、鉛塗料の付着した設備等の解体にあたっては、鉛中毒予防規則の鉛業務を行う際には、これに準拠した対応を実施する。

### 第3 空気中及び堆積物のダイオキシン類等の測定による管理区域等の決定

1. 作業場における空気中のダイオキシン類等の測定を実施する。
2. 堆積物のダイオキシン類等の測定を実施する。
3. これらの結果に基づき、管理区域等を決定する。

[解説]

#### 1. 空気中のダイオキシン類等の測定

作業環境の測定及び評価については、作業従事者の安全及び健康の確保の観点から、作業環境測定基準（昭和51年労働省告示第46号）及び作業環境評価基準（昭和63年労働省告示第79号）に準じて行うこととする。

撤去等開始前の作業場において、空気中のダイオキシン類、PCB及び鉛の測定を単位作業場所ごとに1箇所以上、少なくとも1回以上測定する。

#### 2. 堆積物のダイオキシン類等の測定

設備等について、労働安全衛生規則第592条の2に定めるところにより、堆積物のダイオキシン類等の測定を事前に実施する。

#### 3. 管理区域等の決定

要綱に基づき、ダイオキシン類へのばく露防止措置の実施を徹底するため、管理区域等（以下、管理区域、保護具選定に係る管理区域及び解体作業管理区域をいう。）を決定し、本ガイドラインの「第5 撤去等の作業中における作業環境測定の実施」結果を踏まえ適宜見直しを行うものとする。

なお、これらの管理区域等を決定し、ダイオキシン類へのばく露防止措置を適切に実施することがPCB及び鉛のばく露防止にも有効である。

### 第4 撤去等の作業の事前準備

1. 撤去等の作業に伴う汚染の拡散を防止するため、管理区域ごとに仮設の天井・壁等による作業場の分離又は養生を実施するものとする。
2. 原則として、作業場におけるダイオキシン類等を含む堆積物の発散源を湿潤な状態のものとしたうえで作業を実施するものとする。

[解説]

#### 1. 管理区域ごとの作業場の分離・養生

撤去等の作業に伴う汚染の拡散を防止するため、管理区域ごとに仮設の天井・壁等による作業場の分離、あるいはビニールシート等による作業場の養生を実施する。

#### 2. 発散源の湿潤化

原則として、労働安全衛生規則第592条の4に定めるところにより、作業場におけるダイオキシン類等を含む堆積物の発散源を湿潤な状態のものとしたうえで作業を実施する。

## 第5 撤去等の作業中における作業環境測定の実施

### 1. 作業環境測定の実施

撤去等の作業中（除染中及び解体中）における作業環境測定を実施する。

### 2. 管理区域等の見直し

作業環境測定の結果をもとに、適宜、管理区域等の見直しを行う。

#### [解説]

撤去等の作業中（除染中及び解体中）の作業場において作業環境測定を実施し、表1に示す管理濃度をもとに、適宜、管理区域等の見直しや作業場内の状況の確認を行う。

表1 管理濃度

測定項目	管理濃度	備考
ダイオキシン類	2.5pg-TEQ/m <sup>3</sup>	廃棄物焼却施設関連作業におけるダイオキシン類ばく露防止対策要綱に定める管理すべき濃度基準
PCB	0.01mg/m <sup>3</sup>	作業環境評価基準
鉛及びその化合物	鉛として 0.05mg/m <sup>3</sup>	作業環境評価基準
粉じん	0.9mg/m <sup>3</sup>	作業環境評価基準
リフラクトリーセラミックファイバー※ <sup>1</sup>	5μm以上の繊維として 0.3f/cm <sup>3</sup>	作業環境評価基準
クロム酸及びその塩※ <sup>2</sup>	クロムとして 0.05mg/m <sup>3</sup>	作業環境評価基準

※<sup>1</sup> リフラクトリーセラミックファイバーを取り扱う作業の実施時に測定する。

※<sup>2</sup> クロム化合物を含む耐火物を取り扱う作業の実施時に測定する。

## 第6 安全管理体制の確立等

1. 安全管理体制を確立するため、次の措置を講じるものとする。
  - (1) 統括安全衛生管理体制の確立を図るとともに、全ての受注事業者が参加する協議組織を設置し、協働作業による危険の防止に関して協議するものとする。
  - (2) 化学物質についての知識を有する者等の中から作業指揮者を選任し、作業を指揮させるとともに、作業従事者の保護具の着用状況及び堆積物の湿潤化等の確認を行わせるものとする。
  - (3) 撤去等の作業を実施するにあたり、作業従事者に対して、特別教育を行うものとする。

### [解説]

#### (1) 統括安全管理体制の確立

労働安全衛生法第15条等に定めるところにより、撤去作業従事者の人数に応じ、統括安全衛生責任者又は元方安全衛生管理者等を選任する等、統括安全衛生管理体制の確立を図る。

また、労働安全衛生法第30条に定めるところにより、全ての受注事業者が参加する協議組織を設置し、協働作業による危険の防止に関して協議するとともに、受注事業者に対し安全衛生上必要な指導等を行う。

なお、作業従事者が50人未満となった場合においても、積極的に統括安全管理体制を確立するものとする。

#### (2) 作業指揮者等の選任

労働安全衛生規則第592条の6に定めるところにより、化学物質についての知識を有する者等の中から作業指揮者を選任し、作業を指揮させるとともに、作業従事者の保護具の着用状況及び堆積物の湿潤化等の確認を行わせる。

その他、関係法令で定められた作業主任者を選任する。

#### (3) 特別教育の実施

労働安全衛生規則第592条の7及び安全衛生特別教育規程（昭和47年労働省告示第92号）に定めるところにより、特別教育を行う。

## 第7 保護具の選定及び管理

1. 撤去等の作業時は、原則として保護具選定に係る管理区域ごとに指定する保護具を着用するものとする。
2. 作業指揮者は、作業従事者の保護具の着用状況等を管理するものとする。

### [解説]

#### 1. 保護具の選定

要綱に基づき、保護具選定に係る管理区域ごとに指定する保護具を着用する。

なお、作業場の状況に応じ、撤去等の作業時における保護具のレベルを上げて対応してもよい。

#### 2. 保護具の管理等

作業指揮者は、保護具の着用状況の管理や作業後における保護具の取外し及び保守点検等について確認を実施する。

## 第8 撤去等の作業に伴う設備等の結合解除や切断方法の決定

1. 撤去等の作業に伴い設備等を結合解除や切断する場合には、解体作業管理区域ごとに適切な方法を選択し実施するものとする。

### [解説]

撤去等の作業に伴い設備等を結合解除や切断する場合には、要綱に基づき、解体作業管理区域ごとに適切な方法を選択し実施する。

## 第9 健康管理の実施等

1. 作業従事者に対し、労働安全衛生法に基づく一般健康診断を確実に実施し、必要に応じて血液検査を実施するものとする。
2. 作業従事者の健康管理に関し、豊島廃棄物等処理事業健康管理委員会の指導・助言を得るものとする。

### [解説]

#### 1. 健康管理の実施

作業従事者に対し、労働安全衛生法に基づく一般健康診断を確実に実施するとともに、ダイオキシン類及びPCBへのばく露による健康不安を訴える作業従事者に対して、産業医等の意見を踏まえ、必要があると認める場合に、就業上の措置を適切に行う。

また、事故、保護具の破損等により当該作業従事者がダイオキシン類及びPCBに著しく汚染され、又はこれを多量に吸入したおそれのある場合は、速やかに当該作業従事者に医師による診察又は処置を受けさせるものとする。なお、この場合には、必要に応じて、当該作業従事者の血中のダイオキシン類及びPCBの濃度の測定を行い、その結果を記録して30年間保存しておくものとする。

#### 2. 豊島廃棄物等処理事業健康管理委員会の指導・助言

作業従事者の健康管理に関し、豊島廃棄物等処理事業健康管理委員会の指導・助言を得る。

平成 28 年 10 月 23 日  
平成 28 年 12 月 24 日改訂  
平成 29 年 1 月 29 日改訂  
平成 29 年 4 月 16 日改訂  
平成 29 年 5 月 8 日改訂

## Ⅲ. 2 堆積物の除去・除染作業ガイドライン

### 第 1 ガイドラインの位置付け

1. 堆積物の除去・除染作業ガイドラインは、堆積物の除去・除染作業が適切に実施されるように、その作業内容等の技術的指針を取りまとめたものである。
2. 本ガイドラインをもとに「Ⅲ. 2-1 堆積物の除去・除染作業マニュアル」が整備され、同マニュアルをもとに堆積物の除去・除染作業が実施されるとともに、「Ⅲ. 2-2 設備等の除染完了確認調査マニュアル」が整備され、堆積物の有無の確認が実施されるものとする。

#### [解 説]

解体に先立って堆積物の十分な除去・除染を実施し、解体撤去における周辺環境の保全や作業従事者の安全等並びに施設撤去廃棄物等の有効利用に資する必要がある。また、堆積物の除去・除染作業の実施にあたっては、その状況に応じて B A T に基づき適切な方法を採用する必要がある。

本ガイドラインは、設備等の豊島廃棄物等の堆積物の除去・除染が適切かつ合理的に実施されるよう、堆積物の除去・除染作業の内容等の技術的指針を取りまとめたものである。

なお、堆積物の除去・除染作業時の保護具の選定・着用については、「Ⅲ. 1 作業従事者の安全確保ガイドライン」に別途定めてある。

### 第 2 ガイドラインの概要

1. 堆積物の除去・除染作業の実施にあたっては、その状況に応じて B A T に基づき適切な方法を採用する。
2. 堆積物の除去・除染作業は、施工手順に従って実施する。
3. 堆積物の有無を判断するための基準として、除染完了の判断基準を用いる。

#### [解 説]

労働安全衛生規則及び廃棄物焼却施設関連作業におけるダイオキシン類ばく露防止対策要綱等の趣旨を踏まえ、適切な堆積物の除去・除染作業の方法を採用し、実施する。

また、堆積物の有無を判断するための基準として、後掲する除染完了の判断基準を用いる。

### 第3 堆積物の除去・除染作業の方法の決定

1. 堆積物の除去作業の内容は、表1に示す作業方法から選定するものとする。ただし、ピット内に固化・固着している堆積物については、機器等を用いて除去作業を実施するものとする。
2. 堆積物の除染作業の内容は、表2に示す作業方法があるが、除染方法の検討と除染状況の確認に関する調査の結果を踏まえ、原則として高圧水を用いた洗浄作業を実施するものとする。
3. 設備等の配置等を考慮し、十分な除去・除染作業が実施できるよう対応するものとする。
4. 堆積物の除去・除染作業の方法は、必要に応じて適宜見直すこととする。

#### 【解説】

堆積物の除去・除染作業の内容は、表1及び表2に示す作業方法があるが、除染作業については、除染方法の検討と除染状況の確認に関する調査の結果を踏まえ、原則として高圧水を用いた洗浄作業を実施する。

また、原則として、豊島廃棄物等が接した設備等についてはスラグを流す除去運転を実施したうえで、堆積物の除去作業を実施する。

ピット内の堆積物については、日常の豊島廃棄物等の処理作業において可能な限り搬出するものとするが、固化・固着しておりクレーンでは掴み取ることができない堆積物については除去・除染作業の対象物とし、重機等の機器等を用いて除去作業を実施するものとする。

設備等の配置等により除去・除染作業が十分に行えない場合は、除去・除染作業が実施できるよう結合の解除又は切断、解体等により対応するものとする。

なお、堆積物の除去・除染作業の方法は、必要に応じて適宜見直すこととする。

表1 堆積物の除去作業の内容

作業方法
1) ほうきや業務用掃除機等の清掃具を用いた除去作業
2) 簡単な工具を用いた除去作業

表2 堆積物の除染作業の内容

作業方法
1) 工具等を用いた分離作業
2) 高圧水を用いた洗浄作業
3) 溶剤を用いた拭き取り作業
4) サンドブラストの剥離作業等、その他の作業



#### 第4 堆積物の除去・除染作業の対象設備等

1. 堆積物の除去・除染作業の対象設備等は、原則として、「Ⅱ. 豊島中間保管・梱包施設等の撤去等に関する基本計画」の「表4 設備等の区域と分類区分」に定める豊島廃棄物等の処理作業の区域のうち、豊島廃棄物等が接した設備等及び豊島廃棄物等の熱処理物が接した設備等とする。

#### 第5 除去・除染作業の施工手順の概要

1. 受託者は「除去・除染作業の実施計画」を作成して県に提出し、県の承認を得るものとする。
2. 除去・除染作業の事前準備として、作業環境対策及び環境保全対策を実施する。
3. 堆積物の除去作業を実施する。
4. 堆積物の除染作業を実施し、その作業の終了は作業監督者が目視により判断する。
5. 除染作業の終了時には、設備等の除染箇所を写真撮影し、記録する。また、除染箇所が金属の場合には、ハンディ蛍光X線分析装置による測定を実施し、記録に残す。
6. 「Ⅲ. 2-2 設備等の除染完了確認調査マニュアル」に記載の除染完了確認調査を実施する。
7. 上記の結果が除染完了の判断基準以下であれば、除去・除染作業を完了し、堆積物なしの設備等として取扱う。
8. 除染完了の判断基準を超過した設備等については、再除染を実施したうえで、除染完了の測定確認調査を再度実施する。
9. ただし、ダイオキシン類及びPCBが除染完了の判断基準以下であり、鉛のみが同基準を超過する場合は除染完了と判断するが、施設撤去廃棄物等の取扱いでは特別に配慮する。
10. 再除染を実施しても除染の判断基準を超過した設備等については、堆積物ありの設備等として取扱う。
11. 必要と認められる設備等について、委員又は技術アドバイザーによる除染完了の確認を実施する。
12. 本ガイドラインに定める除去・除染作業の施工手順は、必要に応じ適宜見直すこととする

#### [解説]

主な施工手順の流れは次のとおりである。

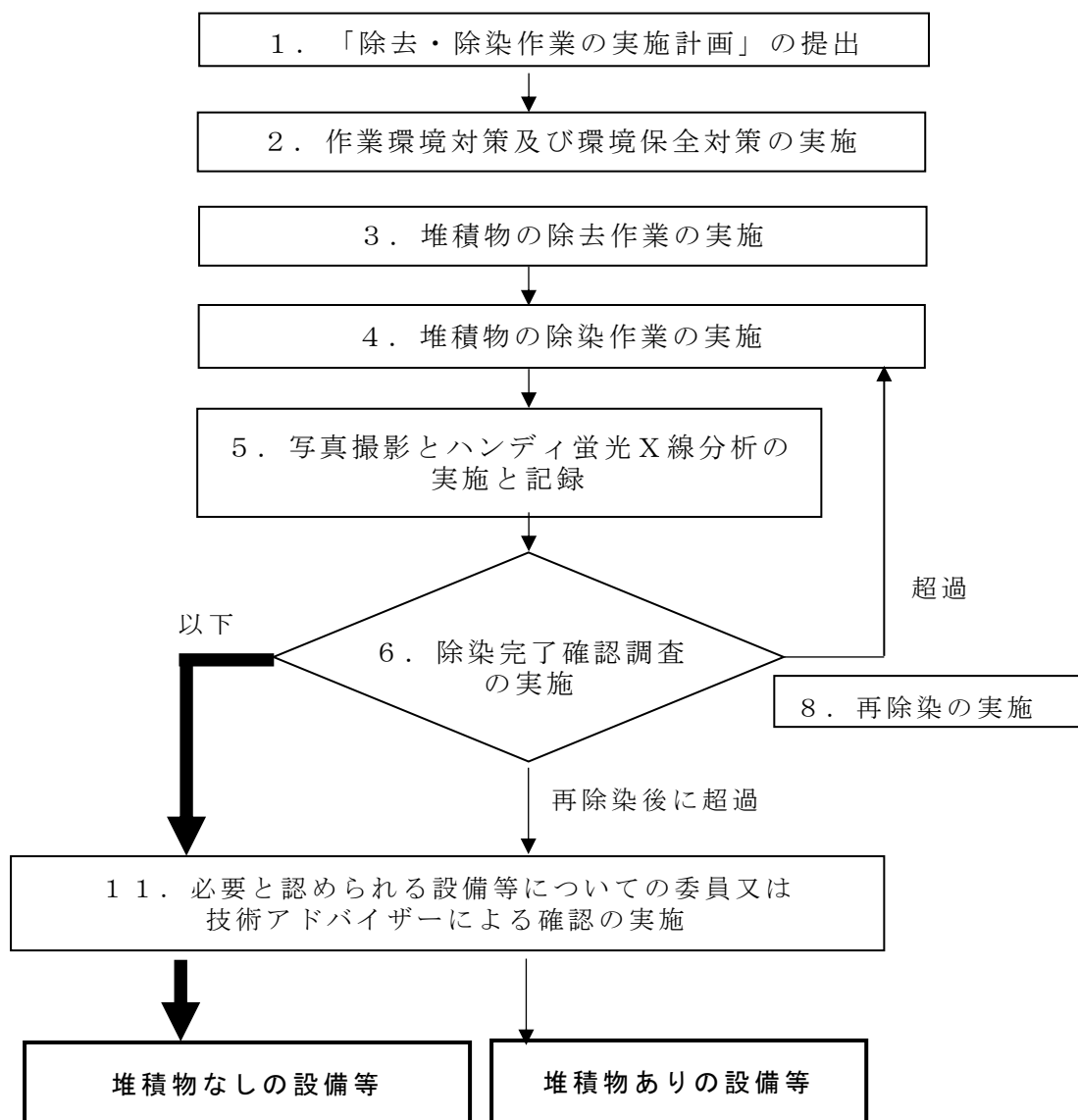


図1 主な施工手順の流れ

## 第6 除染完了の判断基準

1. 除染完了の測定・確認は、除染作業後の設備等から全部又は一部を採取し、環境庁告示13号に準じた溶出試験を行うものとする。
2. 除染完了の判断基準は、表3に示すとおりとする。
3. 除染完了の判断基準は、必要に応じ適宜見直すものとする。

### 【解説】

除染の判断基準は、堆積物が除去されたか否かを判定するものであるため、設備等の表面からの有害物質の溶出が定められた基準を超過しないことを判定条件とする。

豊島廃棄物等処理事業において定める「特殊前処理物の洗浄完了判定マニュアル」では、堆積物が除去されたか否かを判定しており、除染の判断基準についても同マニュアルの基準を用い、ダイオキシン類対策特別措置法に定める排出基準又は水質汚濁防止法に定める排水基準とする。

なお、具体的な試験方法などについては、別途「設備等の除染完了確認調査マニュアル」に定める。

表3 除染完了の判断基準

測定項目	測定方法	基準値	備考
ダイオキシン類	環境庁告示13号に準じた溶出試験	10pg-TEQ/L	ダイオキシン類対策特別措置法に基づく排出基準
P C B		0.003mg/L	水質汚濁防止法に基づく排水基準
鉛及びその化合物		0.1mg/L	

## 第7 豊島中間保管・梱包施設等における関連設備等への対応

1. 豊島中間保管・梱包施設等における関連設備等に対しても、本ガイドラインの「第4 堆積物の除去・除染作業の対象設備等」を適用するものとする。

### 【解説】

豊島中間保管・梱包施設等における関連設備等に対しても、除去・除染作業を実施する。豊島中間保管・梱包施設等における関連設備等のうち、豊島の関連設備等としては表4に掲げるものが、直島の関連設備等としては表5に掲げるものが対象となる。

表4 豊島の関連設備等

関連設備等	
1	排水路
2	配管
3	貯留トレンチ
4	承水路
5	承水路下トレンチ
6	送水管（貯留トレンチ～活性炭吸着塔）
7	A 3 井戸
8	B 5 井戸
9	積替え施設
10	バルコン
11	栈橋
12	南斜面の見学者用の階段及び転落防止柵
13	橋梁式新設運搬路*
14	新設運搬路*
15	混合面ヤード*
16	仮置ヤード*
17	助剤置場
18	その他

※ 仮囲いや敷鉄板等（リース分除く）を含む。

表5 直島の関連設備等

関連設備等	
1	屋外スラグヤード
2	バルコン
3	栈橋
4	その他

平成28年10月23日  
平成28年12月24日改訂  
平成29年1月29日改訂

### Ⅲ.3 除染等廃棄物の処理ガイドライン

#### 第1 ガイドラインの位置付け

1. 除染等廃棄物の処理ガイドラインは、除染等廃棄物の安全な処理が実施されるように、その処理方法等の技術的指針を定めたものである。
2. 本ガイドラインをもとに「Ⅲ.3-1 除染等廃棄物の処理マニュアル」が整備され、直島の間処理施設を活用した安全な処理及び中間処理施設の稼働停止後の適正な処理委託が実施されるものとする。

##### [解説]

除染等廃棄物は、原則として直島の間処理施設を活用した安全な処理を実施することとしており、具体的な処理方法や運転方法等について定める必要がある。

また、中間処理施設の稼働停止後に生じる除染等廃棄物については、適正な処理委託を行う必要がある。

本ガイドラインは、除染等廃棄物の安全な処理を実施するための技術的指針等を取りまとめたものである。

#### 第2 ガイドラインの概要

1. 中間処理施設において除染等廃棄物を処理するための基本的な事項を示すものとする。
2. 中間処理施設の稼働停止後に生じる除染等廃棄物については、処理委託の方法等を示すものとする。

##### [解説]

除染等廃棄物を処理するための基本的な事項について示す。

また、中間処理施設の稼働停止後に生じる除染等廃棄物を処理委託するための基本的な事項について示す。

### 第3 除染等廃棄物の内容

1. 豊島側の施設において想定される除染等廃棄物は以下のとおりである。
  - (1) 保管ピットの堆積物の除去作業に伴う廃棄物
  - (2) その他の設備等の堆積物の除去作業に伴う廃棄物
  - (3) スラグを流す除去運転で使用された堆積物混じりのスラグ
  - (4) 除染作業に伴い発生した汚泥
2. 直島の間処理施設において想定される除染等廃棄物は以下のとおりである。
  - (1) 豊島廃棄物受入ピット等の堆積物の除去作業に伴う廃棄物
  - (2) 不燃物ピット等の堆積物の除去作業に伴う廃棄物
  - (3) その他の設備等の堆積物の除去作業に伴う廃棄物
  - (4) 前処理設備のスラグを流す除去運転で使用された堆積物混じりのスラグ
  - (5) キルン投入系のスラグを流す除去運転で使用された堆積物混じりのスラグ
  - (6) 熔融炉投入系のスラグを流す除去運転で使用された堆積物混じりのスラグ
  - (7) 除染作業に伴い発生した汚泥

[解説]

除染等廃棄物について、これらの内容を想定している。

#### 第4 除染等廃棄物の処理方法等

1. 除染等廃棄物は、原則として直島の中間処理施設で熔融処理を実施する。
2. 中間処理施設の稼働停止後に生じる除染等廃棄物は、処理委託を実施する。

[解説]

中間保管・梱包施設等の除去・除染については、豊島側の施設から段階的に実施することとしており、原則として直島の中間処理施設で熔融処理を実施する。また、中間処理施設の稼働停止後に生じる除染等廃棄物は、処理委託を実施する。

具体的な処理方法等については次のとおりである。

##### ○除染等廃棄物の処理方法

- (1) 豊島側の施設から生じる除染等廃棄物は、集積し、コンテナダンプトラックに積み込む。また、一部の除染等廃棄物はフレコンに詰め込み、輸送・運搬までの間、屋根のある場所で一時保管を行ったうえで直島の中間処理施設に輸送・運搬し、熔融炉において熔融処理を実施する。
- (2) 直島の施設から生じる除染等廃棄物は、集積し、豊島廃棄物受入ピットに投入する。また、一部の除染等廃棄物はフレコンに詰め込み、屋根のある場所で一時保管を行ったうえで豊島廃棄物受入ピットに投入し、熔融炉において熔融処理を実施する。

##### ○中間処理施設の稼働停止後に生じる除染等廃棄物の委託処理の方法

- (1) 除染等廃棄物を集積し、フレコンに詰め込み、一時保管を行う。
- (2) 特別管理産業廃棄物の判定基準に準じた検査を実施し、除染等廃棄物の性状を把握したうえで適正な処理委託を行う。

#### 第5 除染等廃棄物の熔融処理の実施

1. 除染等廃棄物の熔融処理は、撤去等の作業・工程・スケジュール等を考慮し、効率的に実施する。
2. 熔融処理の実施時期や熔融炉の運転方法等について計画しておく。

[解説]

除染等廃棄物の処理を実施するにあたり、熔融炉は間欠運転となるため、処理が効率的に実施されるよう実施時期や運転方法等について計画しておく。

## 第6 除染等廃棄物の処理委託

1. 除染等廃棄物についての性状等を把握し、適正処理のために必要な廃棄物情報の提供を廃棄物処理業者に対して行う。
2. 関係法令に基づく許可等を有している廃棄物処理業者に処理を委託する。

### [解説]

「廃棄物情報の提供に関するガイドライン（第2版）」（平成25年6月、環境省）の趣旨を踏まえ、除染等廃棄物について種類、数量及び性状等の情報を把握し、適正処理のために必要な廃棄物情報の提供を、廃棄物データシート（WDS）等を活用して廃棄物処理業者に対して行うこととする。

除染等廃棄物が低濃度PCB廃棄物に該当する場合や特別管理産業廃棄物に準じた取扱いをする場合は、関係法令に基づく許可等を有している廃棄物処理業者に処理を委託する。



平成 28 年 12 月 24 日  
平成 29 年 1 月 29 日改訂  
平成 29 年 2 月 13 日改訂  
平成 29 年 5 月 8 日改訂

### Ⅲ. 4 設備等の解体・分別及び施設撤去廃棄物等の 分別確認と払出し・処理委託ガイドライン

#### 第 1 ガイドラインの位置付け

1. 設備等の解体・分別及び施設撤去廃棄物等の分別確認と払出し・処理委託ガイドラインは、設備等については解体・分別が、施設撤去廃棄物等については分別確認と払出し・処理委託が適切に実施されるように、その方法等の技術的指針を定めたものである。
2. 本ガイドラインをもとに「Ⅲ. 4-1 設備等の解体・分別マニュアル」及び「Ⅲ. 4-2 施設撤去廃棄物等の分別確認と払出し・処理委託マニュアル」が整備され、設備等の解体・分別及び施設撤去廃棄物等の分別確認と払出し・処理委託が実施されるものとする。

#### [解説]

設備等の解体は、原則として堆積物なしの状態を実施し、周辺環境の保全と作業者の健康・安全に配慮した B A T に基づき対応するとともに、「分別の判断基準」に基づく分別もあわせて実施するとしている。また、施設撤去廃棄物等は、「分別の判断基準」に基づく分別が適切に行われていることを確認のうえ払い出すとしており、これらの具体的な内容について定める必要がある。

本ガイドラインは、B A T を適用した設備等の解体・分別及び施設撤去廃棄物等の適切な分別確認と払出し・処理委託を実施するための方法等の技術的指針を取りまとめたものである。

#### 第 2 ガイドラインの概要

1. B A T に基づく設備等の解体・分別を実施するための基本的な事項について示す。
2. 施設撤去廃棄物等の適正な分別確認と払出し・処理委託を実施するための基本的な事項について示す。

#### [解説]

B A T に基づく設備等の解体・分別や施設撤去廃棄物等の適正な分別確認と払出し・処理委託を実施するための基本的な事項について示す。

### 第3 設備等の解体・分別の方法

1. 受託者は「解体・分別の実施計画」を作成して県に提出し、県の承認を得るものとする。
2. 解体・分別の実施にあたっては、周辺環境の保全と作業者の健康・安全に配慮したBATに基づく適切な手法等を適用するものとする。
3. 設備等の解体・分別は、原則として堆積物なしの状態を実施するものとし、解体・分別にあたっては、「分別の判断基準」に基づくものとする。
4. 堆積物ありの設備等が残存する場合には、この設備等の解体を原則として、堆積物なしに優先して実施する。その後に関係法令に従い、一般解体を実施するものとする。
5. 建築構造物の解体時において、原則として有害物質（空調用冷媒フロン等）への対応も優先して実施し、適正な取扱いを行うものとする。
6. 鉛塗料が使用されている設備等の解体・分別作業の際には、関係法令等に従い適切に対応するものとする。

#### [解説]

解体作業の実施にあたり、受託者は「解体・分別の実施計画」を作成して県に提出し、県の承認を得る。

解体作業の方法は、周辺環境の保全と作業者の健康・安全に配慮したBATに基づく適切なものとする。

設備等の解体・分別は、「分別の判断基準」に基づき、原則として堆積物なしの状態を実施する。堆積物ありの設備等の解体は、堆積物なしに優先して実施し、その後一般解体を実施する。

堆積物ありの状態を実施する場合には、産業廃棄物の種類と堆積物の状況に応じた解体・分別を実施するものとする。

建設リサイクル法等に基づく届出を行い、建築構造物に使用されているフロン等の有害物質等を適切に把握し処理を実施する。なお、解体を実施する建築構造物に、アスベストは使用されていない。また、直島の間処理施設の脱硝触媒やボイラーのキャストブル耐火物及び後燃焼室の耐火ブランケットにリフラクトリーセラミックファイバーが原料として使用されていることから、労働安全衛生法に基づく届出を行い、労働安全衛生規則及び特定化学物質障害予防規則に定められた適切な措置を実施する。

鉛塗料が使用されている設備等の解体・分別に関し、鉛中毒予防規則（昭和47年労働省令第37号）で定められた鉛業務を実施する場合には、関係法令等に従い適切に対応する。

### 第4 堆積物なしの設備等の解体・分別の方法

1. 堆積物なしの設備等は、「分別の判断基準」に基づく解体・分別を実施することを基本とする。

#### [解説]

堆積物なしの設備等は、廃棄物処理法及び建設リサイクル法に基づき、表1に示す分別の判断基準のとおり分別する。

また、金属類の分別においては、鉛塗料が使用されている設備等を分離する。

表 1 堆積物なしの設備等の分別の判断基準

分別の区分	具体例
①コンクリート類(陶磁器類を含む)	・保管ピット
②コンクリート及び鉄からなる建設資材	・保管ピット
③鉛のみが除染完了の判断基準を超過した堆積物なしの設備等の金属および鉛塗料が付着した金属	・塗装された設備等
④上記以外の金属類	・投入ホッパ ・コンベヤ
⑤木材	・木材構造物
⑥可燃物類	・コンベヤベルト
⑦その他	

#### 第 5 堆積物ありの設備等の解体・分別の方法

1. 堆積物ありの設備等を解体・分別する場合にも、堆積物なしの場合の分別の区分に準じて分別するものとする。
2. 設備等の配置等により除染作業前に設備等を解体する場合は、堆積物ありの設備等として取扱うこととし、除染作業後に、堆積物の状況に応じて分別を実施するものとする。
3. 中間処理施設で使用した耐火物、バグフィルタのろ布及び排気用ならびに換気用の活性炭等については、除染完了の判断基準によらず堆積物ありとして解体・分別する。
4. 堆積物ありの設備等の解体作業は、結合の解除を原則とし、やむをえず切断を行う場合には、加熱領域が少なく、またステンレス鋼にも対応可能なプラズマ切断を基本とする。

#### [解説]

堆積物ありの設備等の解体・分別にあたっては、堆積物なしの場合の分別の区分に準じて分別する。

設備等の配置等により除染作業前に設備等を解体する場合には、ダイオキシン類、PCB及び鉛による堆積物ありとして取扱い、除染作業後に、堆積物の状況に応じて分別を実施する。除染完了調査結果において堆積物なしとなった場合には、表1に示す分別の判断基準に従い分別を実施する。

中間処理施設で使用した耐火物、バグフィルタのろ布及び排気用ならびに換気用の活性炭等については、除染完了の判断基準によらず堆積物ありとして解体・分別する。

堆積物ありの設備等の解体作業は、切断の熱に伴う有害物質等の気化を考慮して結合の解除を原則とし、やむをえず切断を行う場合には、加熱領域が少ないプラズマ切断を基本とする。

## 第6 施設撤去廃棄物等の分別確認と払出し・処理委託の実施

1. 設備等の解体・分別の主旨に沿った形で施設撤去廃棄物等を分別するものとし、払出しや処理委託にあたっては、これを確認するものとする。
2. 施設撤去廃棄物等は資源化を原則とし、有効利用を図ることとする。
3. 中間処理施設で使用した耐火物、バグフィルタのろ布及び排気用ならびに換気用の活性炭等については、除染完了の判断基準によらず堆積物ありと見なし、特別管理産業廃棄物の判定基準に準じて判断し、適正な処理委託を行うこととする。
4. 施設撤去廃棄物等の豊島・直島における輸送・運搬は、これまでの本事業における対応と同様に、可能な限り公道を使用しない経路を選定することとする。

### [解説]

設備等の解体・分別の主旨に沿った形で施設撤去廃棄物等の分別への対応を実施するものとし、堆積物の有無に応じて分別されていることを確認のうえ払出しや処理委託を実施する。

施設撤去廃棄物等は資源化を原則とする。堆積物なしの施設撤去廃棄物等は、建設リサイクル法に基づき、特定建設資材について有効利用を図る。これ以外の施設撤去廃棄物等も有効利用を原則とする。

また、堆積物ありの施設撤去廃棄物等も可能な限り有効利用を図ることとし、廃棄物処理法に基づく許可等を有する廃棄物処理業者に適正な処理委託を行う。

耐火物、バグフィルタのろ布及び排気用ならびに換気用の活性炭等の有害物質を含むものや除染作業を実施しないもの、処理委託を行うことが適当なものについては、除染完了調査を実施することなく、特別管理産業廃棄物の判定基準に準じて判断し、適正な処理委託を行う。

施設撤去廃棄物等の豊島・直島における輸送・運搬は、これまでの本事業における対応と同様に、専用栈橋を活用する等、可能な限り公道を使用しない経路を選定することにより周辺環境の保全に配慮する。

### Ⅲ.5 堆積物の除去・除染及び解体撤去時における 環境保全対策ガイドライン

#### 第1 ガイドラインの位置付け

1. 堆積物の除去・除染及び解体撤去時における環境保全対策ガイドラインは、豊島中間保管・梱包施設等の撤去対象範囲の撤去等における環境保全対策を定めたものである。
2. 本ガイドラインをもとに「Ⅲ.5-1 堆積物の除去・除染及び解体撤去時における環境保全対策マニュアル」が整備され、周辺環境への影響を防止するための措置が図られるものとする。

#### [解説]

周辺環境の保全を図るため、豊島中間保管・梱包施設等の撤去対象範囲の堆積物の除去・除染及び解体撤去の作業によって生じる排気、排水、騒音、振動、悪臭及び廃棄物等による影響を防止するための措置を講ずる必要がある。

本ガイドラインは、堆積物の除去・除染及び解体撤去の作業における環境保全対策を実施するための技術的指針等を取りまとめたものである。

なお、解体を実施する建築構造物にはアスベストは使用されていないが、一般的な建築構造物の解体時における有害物質等（空調用冷媒フロン等）への対応については、「Ⅲ.4 設備等の解体・分別及び施設撤去廃棄物等の分別・処理ガイドライン」に別途定めてある。

#### 第2 ガイドラインの概要

1. 撤去の作業によって生じる排気、排水、騒音、振動、悪臭及び廃棄物等による周辺環境への影響を防止するための基本的な措置を示すものとする。

#### [解説]

労働安全衛生規則及び要綱に、解体作業によって生じる排気、排水及び解体廃棄物による周辺環境への影響を防止するための措置が規定されていることから、これらに騒音・悪臭・振動対策を加えて取りまとめたものである。

### 第3 環境保全対策の概要

#### 1. 排気対策

作業場内のダイオキシン類等に汚染された空気及び粉じん等については、作業場内を負圧に保つとともに密閉養生し、活性炭フィルター等による排気処理により適切な対応を行った上で、大気に排出する。

#### 2. 排水対策

除染等の作業により生じるダイオキシン類等により汚染された排水は、関係法令で定める排出水の基準を満たすことが可能な排水処理施設で処理した後、外部放流等を実施する。

また、排水処理に伴い発生した汚泥等は、中間処理施設での処理又は特別管理廃棄物の判定基準に準じて適正な処理委託を行う。

#### 3. 騒音対策

撤去等の作業中には、扉・シャッター等を閉じるあるいは仮設の囲いを設ける等の騒音対策を行う。

#### 4. 振動対策

振動の発生が大きい機材を使用する場合は、必要に応じて対策を行う。

#### 5. 悪臭対策

1. に定める排気対策の実施により対策を行う。

#### 6. 廃棄物等の対策

撤去等の作業に伴い生じた廃棄物等は、「Ⅲ.3 除染等廃棄物の処理ガイドライン」及び「Ⅲ.4 設備等の解体・分別及び施設撤去廃棄物等の分別確認と払出し・処理委託ガイドライン」に従って対応する。

また、撤去等の作業時に発生した二次廃棄物は、周辺環境に配慮した隔離・保管を実施し、適正な処理委託を行う。

#### [解説]

豊島中間保管・梱包施設等の撤去対象範囲の堆積物の除去・除染及び解体撤去の作業によって生じる排気、排水、騒音、振動、悪臭及び廃棄物等による影響を防止するため、環境保全対策を実施するものとする。

また、重機等には排ガス規制対応型で低騒音型・低振動型のものを使用することを原則とする。

廃棄物等の処理に関しては、「Ⅲ.3 除染等廃棄物の処理ガイドライン」及び「Ⅲ.4 設備等の解体・分別及び施設撤去廃棄物等の分別確認と払出し・処理委託ガイドライン」に従う。

また、撤去等の作業時に発生した二次廃棄物は、飛散防止措置等を講じたうえで処理されるまでの間、作業の妨げとならない場所に隔離・保管し、適正な処理委託を行う。

平成 28 年 10 月 23 日  
平成 28 年 12 月 24 日改訂  
平成 29 年 1 月 29 日改訂

### Ⅲ. 6 施設の撤去等に係る環境計測ガイドライン

#### 第 1 ガイドラインの位置付け

1. 施設の撤去等に係る環境計測ガイドラインは、施設の撤去等の実施前後及び実施期間中に行う環境計測（作業場あるいは施設の境界での環境調査）について、計測項目、計測頻度等の指針を取りまとめたものである
2. 本ガイドラインをもとに「施設の撤去等に係る環境計測マニュアル」が整備され、同マニュアルをもとに施設の撤去等に係る環境計測が実施されるものとする。

#### 〔解説〕

施設の撤去等の実施前後及び実施期間中における環境への影響を把握するために排気、排水（外部放流がある場合に限る）、騒音、振動、悪臭について計測を行う。

施設の撤去等に係る環境計測ガイドラインは、作業場あるいは施設の境界において実施する上記の環境計測の概要を取りまとめたものである。

#### 第 2 ガイドラインの概要

1. 計測地点、計測項目、計測頻度は表 1 及び表 2 に示す通りとする。
2. 評価基準は表 3～表 7 に示す通りとする。
3. 必要と認められる場合には、施設の撤去等に係る周辺環境モニタリングを実施する。
4. 本ガイドラインに定める計測項目及び評価基準は、関連法令の改正等にあわせ、必要に応じ適宜見直すこととする。

#### 〔解説〕

1. 施設の撤去等に係る環境計測は表 1 及び表 2 に示す通り行う。  
また、計測の実施者は、法的資格を有する機関等とする。ただし、特殊な事項の計測及び分析については、県の承認を受けて、他の適切な機関とする。
2. 排気、排水、騒音、振動、悪臭については、関係法令及び豊島廃棄物等処理事業で定める「豊島・直島における環境計測及び周辺環境モニタリングマニュアル」における基準を踏まえた評価基準により評価を行うものとする。
3. 周辺環境モニタリングは別に定めた「豊島廃棄物等処理事業の今後の主な調査等の概要」に従って実施されるが、必要と認められる場合には、これに加えて施設の撤去等に係る周辺環境モニタリングとして、適切な時期に適切な箇所で実施することとする。
4. 関係法令の改正により規制項目が増加する等の状況が生じた場合には、本ガイドラインに定めた計測項目および評価基準等は、適宜見直すこととする。

表 1 施設の撤去等に係る環境計測（豊島関係）

区分	計測地点	計測項目	計測頻度		
			実施前	実施期間中	実施後
排気	排気ファン出口	ダイオキシン類、PCB、鉛及びその化合物、粉じん	—	1回以上	—
排水※	—	—	—	—	—
騒音	施設の境界	L50、L5、L95、Leq	1回	1回以上	1回
振動	施設の境界	L50、L10、L90	1回	1回以上	1回
悪臭	施設の境界	アンモニア、メチルメルカプタン、硫化水素、硫化メチル、二硫化メチル、トリメチルアミン、アセトアルデヒド、プロピオンアルデヒド、ノルマルブチルアルデヒド、イソブチルアルデヒド、ノルマルペンチルアルデヒド、イソペンチルアルデヒド、イソブタノール、酢酸エチル、メチルイソブチルケトン、トルエン、スチレン、キシレン、プロピオン酸、ノルマル酪酸、ノルマル吉草酸、イソ吉草酸	1回	1回以上	1回

※排水は、高度排水処理施設において処理を行う。

表 2 施設の撤去等に係る環境計測（直島関係）

区分	計測地点	計測項目	計測頻度		
			実施前	実施期間中	実施後
排気	排気ファン出口	ダイオキシン類、PCB、鉛及びその化合物、粉じん	—	1回以上	—
排水	排水口	水素イオン濃度(pH)、浮遊物質量(SS)、生物化学的酸素要求量(BOD)、化学的酸素要求量(COD)、全窒素、全リン、大腸菌群数、ダイオキシン類、PCB、カドミウム及びその化合物、鉛及びその化合物、砒素及びその化合物、六価クロム化合物、アルキル水銀化合物、水銀及びアルキル水銀その他の水銀化合物、セレン及びその化合物、フッ素、ホウ素	—	2回以上	—
騒音	施設の境界	L50、L5、L95、Leq	必要に応じて適宜実施		
振動	施設の境界	L50、L10、L90	必要に応じて適宜実施		
悪臭	施設の境界	アンモニア、メチルメルカプタン、硫化水素、硫化メチル、二硫化メチル、トリメチルアミン、アセトアルデヒド、プロピオンアルデヒド、ノルマルブチルアルデヒド、イソブチルアルデヒド、ノルマルペンチルアルデヒド、イソペンチルアルデヒド、イソブタノール、酢酸エチル、メチルイソブチルケトン、トルエン、スチレン、キシレン、プロピオン酸、ノルマル酪酸、ノルマル吉草酸、イソ吉草酸	必要に応じて適宜実施		



表 3 排気の評価基準

計測項目	評価基準値	備考
ダイオキシン類	0.1ng-TEQ/m <sup>3</sup>	ダイオキシン類対策特別措置法に基づく排出基準※ <sup>1</sup>
P C B	0.1mg/m <sup>3</sup>	PCB の暫定排出許容限界※ <sup>2</sup>
鉛及びその化合物	10mg/m <sup>3</sup>	大気汚染防止法に基づく排出基準※ <sup>1</sup>

※ 1 ダイオキシン類対策特別措置法及び大気汚染防止法の適用を受けない施設であるが、これらの関係法令で定める値に準じた。

※ 2 「PCB等を焼却処分する場合における排ガス中のPCBの暫定排出許容限界について（S47.12.22環境庁大気保全局長通知）」に示す値

表 4 排水の評価基準

計測項目	評価基準値	備考
ダイオキシン類	10pg-TEQ/L	ダイオキシン類対策特別措置法に基づく排出基準※ <sup>1</sup>
その他（健康項目及び生活環境項目）	（水質汚濁防止法に定める排水基準値）	水質汚濁防止法に基づく排水基準※ <sup>1</sup>

※ 1 ダイオキシン類対策特別措置法及び水質汚濁防止法の適用を受けない施設であるが、これらの関係法令で定める値に準じた。

表 5 騒音の評価基準

項目	評価基準値 (dB(A))	騒音規制法の規制基準（参考）※ (dB(A))
昼間（8:00～19:00）	70	70
朝（6:00～8:00） 夕（19:00～22:00）	65	65
夜間（22:00～6:00）	60	60

※ 第 4 種区域（主として工業地域）の規制基準

表 6 振動の評価基準

項 目	評価基準値 (dB)	振動規制法の規制基準（参考）※ (dB)
昼間（8:00～19:00）	65	65
夜間（19:00～8:00）	60	60

※ 第 2 種区域（主として商業地域（住、商、工、混在地域を含む）、工業地域）の規制基準

表7 悪臭の評価基準

項目	評価基準値 (ppm)	悪臭防止法の規制基準 (参考) ※ (ppm)
アンモニア	2	2
メチルメルカプタン	0.004	0.004
硫化水素	0.06	0.06
硫化メチル	0.05	0.05
二硫化メチル	0.03	0.03
トリメチルアミン	0.02	0.02
アセトアルデヒド	0.1	0.1
プロピオンアルデヒド	0.1	0.1
ノルマルブチルアルデヒド	0.03	0.03
イソブチルアルデヒド	0.07	0.07
ノルマルバレルアルデヒド	0.02	0.02
イソバレルアルデヒド	0.006	0.006
イソブタノール	4	4
酢酸エチル	7	7
メチルイソブチルケトン	3	3
トルエン	30	30
スチレン	0.8	0.8
キシレン	2	2
プロピオン酸	0.07	0.07
ノルマル酪酸	0.002	0.002
ノルマル吉草酸	0.002	0.002
イソ吉草酸	0.004	0.004

※ B区域（主として商業地域（住、商、工、混在地域を含む））の規制基準

場所等	区分		内容	スケジュール				備考
				28年度	29年度	地下水浄化中	地下水浄化確認後	
豊島	環境計測	水質	沈砂池 1	放流の都度実施（年1回は全項目）	○	○	○	対象施設撤去又は供用停止まで
			沈砂池 2	年4回実施（年1回は全項目）	○	○	○	対象施設撤去又は供用停止まで
			高度排水処理施設の排出口	年1回実施（pH、COD、SSは連続）	○	○	○	対象施設撤去又は供用停止まで
			北揚水井 西揚水井	年4回実施	○	○	○	対象施設撤去又は供用停止まで
			貯留トレンチ	年2回実施	○	対象施設撤去又は供用停止まで		
			高度排水処理施設の原水調整槽	月1回実施（ニッケルのみ）	○	○	○	対象施設撤去又は供用停止まで
			凝集膜分離装置の排出口	処理対象水が変わる都度実施（SS、ダ イキッソ）	○	○	○	対象施設撤去又は供用停止まで
			活性炭吸着塔の排出口	稼働中に1回実施（COD、pH）	○	○	○	対象施設撤去又は供用停止まで
			地下水	観測井等で定期的に水質調査を実施して地下水浄化状況を確認。地点により年2～6回実施	○	○	○	地下水浄化の確認まで
	大気汚染	敷地境界	年1回実施（SPM, SO2, NOx, CO, 有害物質等）	○	△			
	騒音	敷地境界	年1回実施	○	△			
	振動	敷地境界	年1回実施	○	△			
	悪臭	敷地境界	年1回実施	○	△			
	周辺環境モニタリング	水質・底質	周辺地先海域	水質は年4回、底質は年1回実施	○	○	当分の間	
			海岸感潮域	水質は年4回、底質は年1回実施	○	○	当分の間	
		生態系	アマモ場・ガラモ場	藻類の繁茂状況等の確認調査	○			○ 前回は20年度に実施
専用棧橋の点検	目視調査 潜水調査等	豊島棧橋	「港湾構造物の維持・補修マニュアル」に従って定期的に劣化・損傷状況を調査する。一般点検は2年に1回、詳細点検は5年に1回実施	○	○	○	対象施設撤去又は供用停止まで	
直島	環境計測	大気汚染	敷地境界	年1回実施（SPM, SO2, NOx, CO, O <sub>x</sub> 等）	○			
			煙突	年6回実施（ばいじん, SO <sub>x</sub> , NO <sub>x</sub> , HCl等） 年2回実施（ダ イキッソ類）	○			
		水質	雨水集水設備の排出口	年1回実施（大雨が長く続き雨水を海域へ排出する場合）	○			
		騒音	敷地境界	必要に応じて適宜実施	○			
		振動	敷地境界	必要に応じて適宜実施	○			
	悪臭	敷地境界	必要に応じて適宜実施	○				
	周辺環境モニタリング	大気汚染	敷地境界（最大着地点）	年1回実施（SPM, SO2, NOx, CO, 有害物質等）	○			
		水質・底質	周辺地先海域	年1回実施	○			
土壌		最大着地点	数年に1回実施（3年を目安）	○				
専用棧橋の点検	目視調査 潜水調査等	直島棧橋	「港湾構造物の維持・補修マニュアル」に従って定期的に劣化・損傷状況を調査する。一般点検は2年に1回、詳細点検は5年に1回実施	○				
海上輸送	周辺環境モニタリング	水質・底質	周辺海域	年1回実施	○			
溶融スラグ	性状の把握	品質試験	モルタルバー法（年2回）、迅速法、化学法等	○				
	アルカリ骨材反応による劣化症状の確認	施工後10年程度経過したコンクリート構造物	外観調査、コア採取、コア外観観察等	調査対象構造物や頻度等は未定（詳細は今後検討）			これまで25,27年度に実施	

### Ⅲ. 1-1 作業従事者の安全確保マニュアル

#### 第 1 マニュアルの主旨

1. 作業従事者の安全確保マニュアルは、作業従事者の安全及び健康の確保に万全を期すために行う作業環境対策について定めたものである。
2. 本マニュアルに定める安全を確保するために行う作業環境対策は、必要に応じて適宜見直すものとする。

#### [解説]

本マニュアルは、労働安全衛生法及び廃棄物焼却施設関連作業におけるダイオキシン類ばく露防止対策要綱（以下、「要綱」という。）に基づき、施設の撤去等における作業場の状況に応じた適切な保護具や作業方法等を選定するなど、安全を確保するために行う作業環境対策を定めたものである。

#### 第 2 マニュアルの概要

施設の撤去等の実施にあたり、作業従事者の安全及び健康の確保に万全を期すため、以下の項目について実施又は措置を講ずる。

1. 空气中及び堆積物のダイオキシン類等の測定による管理区域等の決定
2. 撤去等の作業の事前準備としての作業環境対策と環境保全対策の実施
3. 保護具の選定及び管理
4. 撤去等の作業に伴う設備等の結合解除や切断方法の決定
5. 撤去等の作業中における作業環境測定の実施
6. 安全衛生管理体制の確立等

#### [解説]

本マニュアルは、作業従事者の安全及び健康の確保のため、作業前及び作業中に実施する項目について記載する。

### 第3 空気中及び堆積物のダイオキシン類等の測定による管理区域等の決定

1. 作業場の空気中のダイオキシン類等の測定  
作業場において、作業環境測定基準（昭和51年労働省告示第46号）に準じた方法により、空気中のダイオキシン類等の測定を単位作業場所ごとに1箇所以上、撤去等作業前及び作業中に各1回以上行う。
2. 堆積物のダイオキシン類等の測定  
設備等について、労働安全衛生規則第592条の2に定めるところにより、堆積物のダイオキシン類等の測定を撤去等作業前に実施する。
3. 管理区域等の決定  
上記2つの測定結果に基づき、管理区域等の決定を行う。

#### [解説]

豊島の間接保管・梱包施設及び特殊前処理物処理施設は廃棄物焼却施設に該当しないことから、要綱に準じて管理区域等（下記の（1）から（3）をいう。）の決定を行うものとする。

#### （1）管理区域

廃棄物焼却施設の運転時において、作業場における粉じん等の発散防止対策を実施するために用いる管理区域を指す。

撤去等の作業時において、管理区域は、汚染の拡散を防止するための作業場の分離又は養生を実施するために用いる。

#### （2）保護具選定に係る管理区域

保護具を選定するために用いる。

#### （3）解体作業管理区域

撤去等の作業に伴う設備等の結合解除や切断方法を決定するために用いる。

### 第4 撤去等の作業の事前準備としての作業環境対策と環境保全対策の実施

1. 労働安全衛生規則第592条の4に定めるところにより、原則として作業場におけるダイオキシン類を含む物の発散源を湿潤な状態としたうえで作業を実施する。また、必要と認められる場合には局所排気等の設備を付設する。
2. 除去・除染作業に伴う汚染の拡散を防止するため、環境保全対策として管理区域ごとに仮設の天井・壁等による作業場の分離又は養生等を実施するものとする。

#### [解説]

ダイオキシン類等による汚染の拡散を防止するため、管理区域ごとに仮設の天井・壁等による作業場の分離、あるいはビニールシート等による作業場の養生を実施する。

発生源の湿潤化について、電気機器等水分により機器が壊れるおそれがある等、技術的に困難な場合を除き、発生源を湿潤な状態とする。また、必要と認められる場合には局所排気等の設備を設置する。

## 第5 保護具の選定及び管理

1. 保護具の選定を行うため、空气中及び堆積物のダイオキシン類等の測定結果を踏まえ、保護具選定に係る管理区域を決定する。
2. 保護具選定に係る管理区域に基づいて保護具の選定を行い、適切な保護具の管理を実施する。

### [解説]

保護具の選定及び管理は、要綱に基づき実施する。

設備等の内部の作業時又は高圧洗浄作業時の保護具については、レベル1の保護具選定に係る管理区域であっても、適宜、レベル2又は3の保護具を用いることを検討する。

## 第6 撤去等の作業に伴う設備等の結合解除や切断方法の決定

1. 撤去等の作業に伴う設備等の結合解除や切断方法の決定を行うため、堆積物のダイオキシン類等の測定結果を踏まえ、解体作業管理区域を決定する。
2. 解体作業管理区域を決定したのち、撤去等の作業に伴う設備等の結合解除や切断方法を選択する。

### [解説]

撤去等の作業に伴う設備等の結合解除や切断方法の決定は、要綱に基づき実施する。

堆積物ありの設備等の解体は、有害物質等の気化を考慮し結合の解除を原則とし、切断を行う場合は熱領域の少ないプラズマ切断を基本とする。また、事前に検討を行い、切断箇所は極力少なくなるよう努める。

## 第7 撤去等の作業中における作業環境測定の実施

1. 実施時期及び回数  
撤去等の作業中（除去・除染中及び解体中）における作業環境測定を、少なくとも1回以上行う。
2. 測定及び評価  
作業環境測定基準及び作業環境評価基準に準じた測定及び評価を行い、適宜、管理区域等の見直し及び作業場内の状況の確認を行う。なお、粉じん濃度を同時に測定するとともに、測定項目との相関を把握し、迅速な作業場内の状況の確認に活用することとする。

### [解説]

ダイオキシン類へのばく露防止措置を適切に実施することがPCB及び鉛のばく露の防止にも有効であることから、作業環境中のダイオキシン類濃度を管理濃度以下とすることでPCB及び鉛の管理濃度以下となると考えられるが、表2に示す管理濃度を超過した場合は、作業を一時中断して作業場の状況を確認するとともに、適宜、管理区域等の見直しを実施することとする。

なお、測定結果が判明するまでに一定期間を要することから、デジタル粉じん計等により粉じん濃度を同時に測定するとともに、測定項目との相関を把握し、迅速な作業場内の状況の確認に活用することとする。

表 2 管理濃度

測定項目	管理濃度	備考
ダイオキシン類	2.5pg-TEQ/m <sup>3</sup>	廃棄物焼却施設関連作業におけるダイオキシン類ばく露防止対策要綱に定める管理すべき濃度基準
PCB	0.01mg/m <sup>3</sup>	作業環境評価基準
鉛及びその化合物	鉛として 0.05mg/m <sup>3</sup>	作業環境評価基準
粉じん	0.9mg/m <sup>3</sup>	作業環境評価基準
リフラクトリーセラミック ファイバー※ <sup>1</sup>	5μm以上の繊維と して0.3f/cm <sup>3</sup>	作業環境評価基準
クロム酸及びその塩※ <sup>2</sup>	クロムとして 0.05mg/m <sup>3</sup>	作業環境評価基準

※<sup>1</sup> リフラクトリーセラミックファイバーを取り扱う作業の実施時に測定する。

※<sup>2</sup> クロム化合物を含む耐火物を取り扱う作業の実施時に測定する。

## 第 8 作業場の分離・養生

1. 撤去等の作業中（除去・除染中及び解体中）において、管理区域ごとの作業場の分離等を実施するものとする。
2. 設備等の撤去等の作業中（除去・除染中及び解体中）において、その作業場の養生等を実施するものとする。

[解説]

○管理区域ごとの作業場の分離等を実施する。

(1) 建築物による作業場の管理区分ごとの分離

建築物の外壁や天井等を管理区域の区画として利用し、管理区域からの汚染の拡散を防止するため、作業従事者及び車両の出入口を建築物に定め、その出入口には仮設の壁及び天井等により前室を設け区画する。また、前室にはエアシャワーを設置する。

(2) 作業従事者以外の立入制限

作業従事者以外が当該管理区域に立ち入らないよう、それぞれの区域の出入口付近に表示を行い、原則として作業従事者以外の立入を制限する。

○設備等の作業場の養生等を実施する。

除去・除染作業を実施する設備等の作業場は、ビニールシート等（作業に応じて耐水性、耐火性の材料を使用すること。）で養生し、必要に応じて出入口を定め、汚染拡大防止を図った上で、除去・除染作業を実施する。

また、冠水により障害が生ずるおそれのある設備等が設置されている場合には、当該設備等を養生等により隔離した上で作業を実施する。

必要と認められる設備等の作業場については、局所排気等の設備を設置する。

## 廃棄物焼却施設関連作業におけるダイオキシン類ばく露防止対策要綱

## 第1 趣旨

ダイオキシン類対策特別措置法施行令（平成11年政令第433号）別表第1第5号に掲げる廃棄物焼却炉を有する廃棄物の焼却施設（以下「廃棄物の焼却施設」という。）における焼却炉等の運転、点検等作業及び解体作業に従事する労働者のダイオキシン類へのばく露を未然に防止することが重要であることから、厚生労働省では、平成13年4月に労働安全衛生規則の一部を改正し、廃棄物の焼却施設におけるダイオキシン類へのばく露防止措置を規定したところである。

本対策要綱は、改正後の労働安全衛生規則に規定された事項を踏まえ、事業者が講ずべき基本的な措置を示し、労働者のダイオキシン類へのばく露防止の徹底を図ることを目的とするものである。

## 第2 対象作業

## 1 作業の分類

本対策要綱における「ダイオキシン類」とは、ポリ塩化ジベンゾフラン、ポリ塩化ジベンゾパラジオキシン及びコプラナーPCBをいい、対象となる作業は、廃棄物の焼却施設において行われる次の（1）及び（2）の作業（以下「運転、点検等作業」という。）、（3）の作業（以下「解体作業」という。）並びに（4）の作業（以下「運搬作業」という。）であり、これらを合わせて廃棄物焼却施設関連作業ということ。

（1）廃棄物の焼却施設におけるばいじん及び焼却灰その他の燃え殻の取扱いの業務に係る作業

具体的には、

- ア 焼却炉、集じん機等の内部で行う灰出しの作業
- イ 焼却炉、集じん機等の内部で行う設備の保守点検等の作業の前に行う清掃等の作業
- ウ 焼却炉、集じん機等の外部で行う焼却灰の運搬、飛灰（ばいじん等）の固化等焼却灰、飛灰等を取り扱う作業
- エ 焼却炉、集じん機等の外部で行う清掃等の作業
- オ 焼却炉、集じん機等の外部で行う上記ア及びイの作業の支援及び監視等の作業

（2）廃棄物の焼却施設に設置された廃棄物焼却炉、集じん機等の設備の保守点検等の業務に係る作業

具体的には、

- ア 焼却炉、集じん機等の内部で行う設備の保守点検等の作業
- イ 焼却炉、集じん機等の外部で行う焼却炉、集じん機その他の装置の保守点検等の作業
- ウ 焼却炉、集じん機等の外部で行う（2）のアの作業の支援、監視等の作業

ただし、保守点検等に伴い、ばいじん及び焼却灰その他の燃え殻等を取り扱う場合は、上記（1）の作業に該当すること。



(3) 廃棄物の焼却施設に設置された廃棄物焼却炉、集じん機等の設備の解体等の業務及びこれに伴うばいじん及び焼却灰その他の燃え殻の取扱いの業務に係る作業

具体的には、

ア 廃棄物焼却炉、集じん機、煙道設備、排煙冷却設備、洗煙設備、排水処理設備及び廃熱ボイラー等の設備の解体又は破壊の作業（当該設備を設置場所から第3の3の(3)のオで定める処理施設（以下単に「処理施設」という。）に運搬して行う当該設備の解体又は破壊の作業（以下「移動解体」という。）を含む。）

イ 上記アに係る設備の大規模な撤去を伴う補修・改造の作業

ウ 上記ア及びイの作業に伴うばいじん及び焼却灰その他の燃え殻を取り扱う作業

ただし、耐火煉瓦の取替え等、定期的に行う点検補修作業で大規模な撤去を伴わない作業については、上記(2)の作業に該当すること。

(4) 移動解体の対象となる設備を処理施設に運搬する作業

なお、本対策要綱の適用対象は、事業場に設置されたダイオキシン類対策特別措置法施行令（平成11年政令第433号）別表第1第5号に掲げる廃棄物焼却炉（火床面積が0.5平方メートル以上又は焼却能力が1時間当たり50キログラム以上のものに限る。）を有する廃棄物の焼却施設において行われる作業であるが、本対策要綱の適用対象より小規模の焼却施設において行われる作業についても、本対策要綱に準じばく露防止対策を講ずることが望ましいものであること。

2 遠隔操作等で行う作業及びばく露の少ない廃棄物焼却炉における作業の適用関係

(1) 遠隔操作等で行う作業

本対策要綱は、①ガラス等により隔離された場所において遠隔操作で行う作業、②密閉系で灰等をベルトコンベア等で運搬するのを監視する作業等、焼却灰及び飛灰に労働者がばく露することのない作業については、適用されないものであること。

(2) ばく露の少ない焼却炉における作業

本対策要綱は、運転、点検等作業について、下記のアからエに掲げる条件を全て満たす焼却炉における作業については、ダイオキシン類にばく露することが少ないため、本対策要綱のうち法令に定める事項である第3の1の(1)、(2)、(3)及び(6)のイ、並びに第3の2の(2)のアに定める事項に限り適用することとする。なお、これ以外の事項については、必要に応じて適用すること。

ア ダイオキシン類特別措置法（平成11年法律第105号）第28条に定めるばいじん及び焼却灰その他の燃え殻のダイオキシン類の測定結果が3000 (pg-TEQ/g-dry) より低いこと。

イ 第3の2の(2)のア及びウの空气中的ダイオキシン類濃度の測定結果から別紙2により決定する管理区域が、第1管理区域であること。

ウ 屋外に設置された焼却炉であること。

エ 単一種類の物を焼却する専用の焼却炉であること。

### 第3 ばく露防止対策

1 運転、点検等作業及び解体作業において共通して講ずべき措置

(1) 特別教育

運転、点検等作業又は解体作業を行う事業者（以下「対象作業を行う事業者」という。）

は、労働者に労働安全衛生規則第592条の7及び安全衛生特別教育規程（昭和47年労働省告示第92号）に定めるところにより、特別教育を行うこと。

## （2）作業指揮者の選任

対象作業を行う事業者は、労働安全衛生規則第592条の6に定めるところにより、化学物質についての知識を有する者等の中から作業指揮者を選任し、作業を指揮させるとともに、作業に従事する労働者の保護具の着用状況及びダイオキシン類を含む物の発散源の湿潤化の確認を行わせること。

なお、コンクリート造の工作物の解体作業等においては、併せてコンクリート造の工作物の解体等作業主任者を選任する必要があること。

## （3）発散源の湿潤化

対象作業を行う事業者（第2の1の（2）の作業のみを行う事業者を除く。）は、労働安全衛生規則第592条の4に定めるところにより、作業場におけるダイオキシン類を含む物の発散源を湿潤な状態のものとしなければならないこと。ただし、当該発散源を湿潤な状態のものとするのが著しく困難なときは、この限りではないこと。

## （4）健康管理

対象作業を行う事業者は、労働者に対し、労働安全衛生法に基づく一般健康診断を確実に実施するとともに、ダイオキシン類へのばく露による健康不安を訴える労働者に対して、産業医等の意見を踏まえ、必要があると認める場合に、就業上の措置等を適切に行うこと。

また、事故、保護具の破損等により当該労働者がダイオキシン類に著しく汚染され、又はこれを多量に吸入したおそれのある場合は、速やかに当該労働者に医師による診察又は処置を受けさせること。なお、この場合には、必要に応じて、当該労働者の血中ダイオキシン類濃度測定を行い、その結果を記録して30年間保存しておくこと。

## （5）就業上の配慮

対象作業を行う事業者は、女性労働者については、母性保護の観点から、廃棄物焼却施設における運転、点検等作業及び解体作業における就業上の配慮を行うこと。

## （6）保護具

対象作業を行う事業者は、次の措置を講ずること。

### ア 保護具の管理

#### （ア）保護具の着用状況の管理

##### a 労働者に対する呼吸用保護具の着脱訓練の実施

労働者に対して、呼吸用保護具のフィットテストの方法、緊急時の対処方法及び呼吸用保護具の正しい着脱方法・着脱手順等について訓練を行うことにより習得させること。

##### b 作業開始前における保護具の着用状況の確認

労働者に保護具の着用状況の確認を相互に行わせること。

#### （イ）作業後における保護具の取外し等

作業を行った後の保護具は汚染されているおそれがあることから、以下の措置を講ずること。

##### a 作業場と更衣場所の間に 保護具の汚染及び焼却灰等を除去するためのエアシャワー等の汚染物除去設備を設けること。

b 保護具の着脱は、アの（イ）のaの汚染物除去設備が存在する場所ではなく更衣場所において行うこと。また、保護具は更衣場所から汚染された状態で持ち出させないこと。

(ウ) 保護具は日常の保守点検を適切に行うこと。

(エ) ダイオキシソ類で汚染されたおそれのある保護具は、使い捨てが指定されているもの及び手入れの方法が別に定められている呼吸用保護具のろ過材及び吸収缶を除き、清水、温水、中性洗剤及びヘキサソ等により洗浄すること。

(オ) ダイオキシソ類で表面が汚染されたおそれのある治具・工具及び重機等の機材は、使い捨てが指定されているものを除き、清水、温水、中性洗剤及びヘキサソ等により洗浄すること。

(カ) ヘキサソ等により洗浄する場合は、溶解したダイオキシソ類によるばく露防止措置を講ずること。

(キ) プレッシュァデマソド形エアラインマスクには、ダイオキシソ類、一酸化炭素等の有害物質、オイルミソト及び粉じん等を含まない清浄な空気を供給すること。

#### イ 保護具の選定

労働安全衛生規則第592条の5に定めるところにより別紙3に示す保護具について、運転、点検等作業については別紙4に掲げる方法で、解体作業については別紙5に掲げる方法で選択し労働者に使用させること。

ただし、高所作業又は臨時の作業においては下記のとおりとすること。

##### (ア) 高所作業における特例

レベル3の保護具を使用する作業場における高所作業で、エアラインのホースが作業の妨げとなる場合又はエアラインのホースの当該場所までの延長が困難な場合は、当該作業場所近傍に十分な能力を有するエアラインの接続箇所を設置するとともに、各接続箇所間の移動においては、プレッシュァデマソド形エアラインマスクでエアラインを外した時、防じん防毒併用呼吸用保護具となるものを使用させること。

なお、エアラインの接続箇所の設置が困難である場合には、プレッシュァデマソド形空気呼吸器を使用させること。また、墜落防止のため、安全な作業床を設けること。なお、安全な作業床を設けることが困難である場合には、安全帯を使用する等墜落防止措置を講ずること。

##### (イ) 臨時の作業における特例

レベル3の保護具を使用する作業場において足場の設置・解体作業等臨時の作業を行う場合であって、エアラインマスクを使用することが困難な場合には、次のaからcまでに掲げる措置を講じた上で、防じん機能付き防毒マスクを使用して作業を行わせても差し支えないものであること。ただし、作業前に測定した空気中のダイオキシソ類濃度について、第3の2の(2)のウの管理区域の決定方法によって行った管理区域（解体作業にあつてはこれを準用した管理区域）が第3管理区域となるときは、プレッシュァデマソド型空気呼吸器を使用させること。

a 作業前に床面の清掃を行うこと。

b デジタル粉じん計等により、作業を行っている間に連続して空気中の粉じん濃度の測定を実施すること。

- c 作業を行っている間、粉じん及びガス状のダイオキシン類を発散させるおそれのある作業を中断すること。

#### (7) 休憩室使用の留意事項

対象作業を行う事業者は、労働者の作業衣等に付着した焼却灰等により、休憩室が汚染されない措置を講ずること。

#### (8) 喫煙等の禁止

対象作業を行う事業者は、作業が行われる作業場では、労働者が喫煙し、又は飲食することを禁止すること。

### 2 運転、点検等作業において講ずべき措置

#### (1) 安全衛生管理体制の確立

##### ア 廃棄物の焼却施設を管理する事業者の実施事項

廃棄物の焼却施設を管理する事業者は、次の措置を講ずること。

##### (ア) ダイオキシン類対策委員会

産業医、衛生管理者、(イ)の対策責任者等で構成する「ダイオキシン類対策委員会」を設置し、本対策要綱に定める措置等を盛り込んだ「ダイオキシン類へのばく露防止推進計画」(以下「推進計画」という。)を策定すること。

##### (イ) 対策責任者の選任

労働者のダイオキシン類へのばく露防止対策を講じるに当たり、本対策要綱に定める措置を適切に行うため、ダイオキシン類対策の対策責任者を定め、次の職務を行わせること。

- a ダイオキシン類対策委員会の運営及び推進計画の委託先事業者、関係請負人等への周知
- b (ウ)の協議組織の運営
- c その他推進計画の実施に関する事項

##### (ウ) 委託先事業者、関係請負人等との協議組織

廃棄物の焼却施設における作業の全部又は一部を他に委託し、又は請負人に請け負わせている場合には、全ての関係事業者が参加する協議組織を設置し、当該作業を行う労働者のダイオキシン類へのばく露防止を図るため推進計画に基づく具体的な推進方法等を協議すること。

##### イ 受託事業者又は関係請負人の実施に関する事項

運転、点検等作業の全部又は一部を受託し、又は請け負っている事業者は、ダイオキシン類対策の実施責任者を定め、推進計画を踏まえた対策を実施させること。

#### (2) 空気中のダイオキシン類濃度の測定

運転、点検等作業を行う事業者は、次の措置を講ずること。なお、廃棄物の焼却施設を管理する事業者が、既に測定を行っている場合については、この結果を用いて差し支えないこと。

##### ア 空気中のダイオキシン類の測定

運転、点検等作業が常時行われる作業場について、労働安全衛生規則第592条の2に定めるところにより、別紙1の方法により、空気中のダイオキシン類濃度の測定を行うこと。

#### イ 測定結果の保存

測定者、測定場所を示す図面、測定日時、天候、温度・湿度等測定条件、測定機器、測定方法、ダイオキシン類濃度等を記録し、30年間保存すること。

#### ウ 管理区域の決定

作業環境評価基準（昭和63年労働省告示第79号）に準じて、別紙2の方法により管理区域を決定すること。

なお、ダイオキシン類の管理すべき濃度基準は、 $2.5\text{pg-TEQ}/\text{m}^3$  とすること。

#### エ 焼却灰等の粉じん、ガス状ダイオキシン類の発散防止対策

ウの結果、第2管理区域又は第3管理区域となった作業場において、次に掲げる方法等により、焼却灰等の粉じん及びガス状ダイオキシン類の発散を防止する対策を行うこと。

- (ア) 燃焼工程、作業工程の改善
- (イ) 発生源の密閉化
- (ウ) 作業の自動化や遠隔操作方法の導入
- (エ) 局所排気装置及び除じん装置の設置
- (オ) 作業場の湿潤化

なお、以上の測定についてのダイオキシン類分析は、国が行う精度管理指針等に基づき、適切に精度管理が行われている機関において実施するとともに、その結果については、関係労働者に周知すること。

### 3 解体作業において講ずべき措置

#### (1) 対象施設の情報提供

解体作業を行う場合、廃棄物の焼却施設を管理する事業者は、解体作業を請け負った元方事業者等に、解体対象施設の図面、6月以内に測定した対象施設の空気中のダイオキシン類濃度の測定結果及び焼却炉、集じん機等の設備の外部の土壤に堆積したばいじん、焼却灰その他の燃え殻（以下「残留灰」という。）の堆積場所に関する情報等がある場合にはこれを解体作業前に提供すること。

#### (2) 安全管理体制の確立

解体作業を請け負った元方事業者は、次の措置を講ずること。

##### ア 統括安全衛生管理体制

労働安全衛生法第15条等に定めるところにより、その労働者及び請負人の労働者の人数に応じ、統括安全衛生責任者又は元方安全衛生管理者等を選任する等、統括安全衛生管理体制の確立を図ること。

##### イ 関係請負人との協議組織等

労働安全衛生法第30条に定めるところにより、全ての関係請負人が参加する協議組織を設置し、混在作業による危険の防止に関して協議すること。また、関係請負人に対し安全衛生上必要な指導等を行うこと。

#### (3) 移動解体を採用する場合の要件

移動解体を採用する場合には、以下によること。

- ア 設備本体の解体を伴わずに運搬ができる設備であること。具体的には、以下の①から③までのいずれかの作業（以下「取外し作業」という。）のみにより運搬ができる状態

になるものをいうこと。

- ① 設備本体の土台からの取外し（土台ごと設備本体をつり上げる場合を含む。）
- ② 煙突及び配管の設備本体からの取外し
- ③ 煙道（焼却炉の運転により発生した燃焼ガスを焼却炉の燃焼室から煙突まで導く管をいう。以下同じ。）で区切られた設備本体間の連結部の取外し

イ 設備からの汚染物が飛散しないよう、クレーン等を用いた設備本体のつり上げ時に底板が外れるおそれがないなど構造上の問題がないこと。また、底板がない設備については、土台ごと設備本体を吊り上げることにより飛散防止措置を講ずることが可能であること。

ウ クレーン等を用いた設備等のつり上げ時等に、老朽化等により設備が変形し又は崩壊するおそれがないこと。

エ 運搬車への積込み作業を円滑に行うことができるよう、焼却炉等の設備の周辺に十分な場所を有すること。

オ 処理施設については、以下を満たすものとする。

（ア）廃棄物の種類に応じて、廃棄物の処理及び清掃に関する法律（昭和45年法律第137号）に基づく一般廃棄物処理施設（ダイオキシン類に係る特別管理一般廃棄物の処理が可能なものに限る。）又は産業廃棄物処理施設（ダイオキシン類に係る特別管理産業廃棄物の処理が可能なものに限る。）として許可を受けたものであること。

（イ）汚染物について、飛散防止措置を講じた上で容器に入れ密封する等の措置を講じ、解体作業を行うまでの間、作業の妨げとならない場所に隔離・保管することのできる設備を有すること。

（ウ）運搬車から積下ろし作業を円滑に行うことができるよう、適切な積下ろし場所を有すること。

（エ）「ダイオキシン類基準不適合土壌の処理に関するガイドライン」（平成23年3月環境省水・大気環境局土壌環境課）に準じたものとする。

#### （4）空気中のダイオキシン類の測定及びサンプリング

解体作業を行う事業者は、次の措置を講ずること。また、残留灰を除去する作業については、（10）にも留意すること。

ア 空気中のダイオキシン類の測定

解体作業が行われる作業場について、別紙1の方法により、空気中のダイオキシン類濃度の測定を単位作業場所ごとに1箇所以上、解体作業開始前、解体作業中に少なくとも各1回以上行うこと。

なお、解体作業前の測定については、処理施設において解体作業を行う場合を除き、廃棄物の焼却施設を管理する事業者が、解体作業開始前6月以内に上記箇所における測定を行っている場合については、この結果を用いて差し支えないこと。

イ 解体作業の対象設備の汚染物のサンプリング調査

解体作業の対象設備について、労働安全衛生規則第592条の2に定めるところにより、汚染物のサンプリング調査を事前に実施すること。

（ア）汚染物のサンプリング調査時のばく露防止対策

汚染物のサンプリング調査作業を行うに当たっては、別紙3に示すレベル3の保

護具を着用して作業を行うこと。

なお、上記ア後段の場合においては、別紙3に示すレベル2の保護具として差し支えないこと。

#### (イ) サンプルング調査の対象設備及び対象物

サンプルング調査対象設備及び対象物は、次のとおりとすること。

- |          |                   |
|----------|-------------------|
| a 焼却炉本体  | 炉内焼却灰及び炉壁付着物      |
| b 廃熱ボイラー | 缶外付着物             |
| c 煙突     | 煙突下部付着物           |
| d 煙道     | 煙道内付着物            |
| e 除じん装置  | 装置内堆積物及び装置内壁面等付着物 |
| f 排煙冷却設備 | 設備内付着物            |
| g 排水処理設備 | 設備内付着物            |
| h その他の設備 | 付着物               |

なお、サンプルング対象物におけるダイオキシン類含有量が同程度であることが客観的に明らかである場合は、必ずしも全ての対象についてサンプルングする必要はない。例えば、①除じん装置の汚染物においてダイオキシン類含有量が3000pg-TEQ/g以下の濃度である場合の焼却炉本体、廃熱ボイラー、煙突及び煙道におけるサンプルングの省略（廃棄物焼却施設運転中のダイオキシン類の測定結果等により、除じん装置の汚染物における含有量が最も高いことが明らかである場合に限る。）、②煙突と煙道が一体となっている場合の一方の設備におけるサンプルングの省略、③小規模施設で設備ごとの区分ができない場合のサンプルングの一括化等がある。

#### (ウ) 追加的サンプルング調査の実施

汚染物のサンプルング調査の結果、3000pg-TEQ/gを超えるダイオキシン類が検出された場合には、その周囲の箇所（少なくとも1点以上）における汚染状況の追加調査を行うこと。

#### (エ) サンプルング調査の記録及び記録の保存

サンプルング調査に当たっては、日時（年月日及び時間）、実施者名、サンプルング調査時の温度、湿度、サンプルング調査方法（方法及び使用した工具等）及びサンプルング調査箇所を示す写真・図面等の項目について記録し、その記録を30年間保存すること。

なお、以上の測定、サンプルングについてのダイオキシン類分析は、国が行う精度管理指針等に基づき、適切に精度管理が行われている機関において実施するとともに、その結果については、関係労働者に周知すること。

#### (5) 解体作業の計画の届出

労働安全衛生法第88条及び労働安全衛生規則第90条第5号の3に定めるところにより、廃棄物焼却炉（火格子面積が2m<sup>2</sup>以上又は焼却能力が1時間当たり200kg以上のものに限る。）を有する廃棄物の焼却施設に設置された廃棄物焼却炉、集じん機等の設備の解体等（移動解体における取外し作業及び処理施設での解体作業を含む。）の仕事を行う事業者は、工事開始の日の14日前までに次の書類を添付して、廃棄物の焼却施設の所在地を管轄する労働基準

監督署長に対し、計画の届出を行うこと。

ア 仕事を行う場所の周囲の状況及び四隣との関係を示す図面

イ 解体等をしようとする廃棄物焼却施設等の概要を示す図面

具体的には、

解体作業を行う廃棄物焼却施設、建設物の概要を示す図面（平面図、立面図、焼却炉本体、煙道設備、除じん設備、排煙冷却設備、洗煙設備、排水処理設備、廃熱ボイラー等の概要を示すもの。）

ウ 工事用の機械、設備、建設物等の配置を示す図面

エ 工法の概要を示す書面又は図面

オ 労働災害を防止するための方法及び設備の概要を示す書面又は図面

具体的には、

（ア）ダイオキシン類ばく露を防止するための方法及び設備の概要を示す書面又は図面（除去処理工法、作業の概要、除去後の汚染物管理計画、使用する保護具及びその保護具の区分を決定した根拠等）

（イ）統括安全衛生管理体制を示す書面

（ウ）特別教育等の労働衛生教育の実施計画

（エ）解体作業が行われる作業場における事前の空气中ダイオキシン類濃度測定結果

（オ）解体作業の対象設備における事前の汚染物のサンプリング調査結果

（カ）解体作業中の空气中ダイオキシン類濃度測定計画

カ 工程表

なお、これらの書類に記載された内容に大幅な変更が生じるときにはその内容を速やかに所轄労働基準監督署長あて報告すること。

#### （６）解体方法の選択

解体作業を行う事業者は、①作業前に測定した空气中のダイオキシン類濃度測定結果、②解体作業の対象設備の汚染物のサンプリング調査結果、③付着物除去記録等を用いて別紙 6 の方法により、管理区域を設定するとともに、解体方法の決定を行うこと。

#### （７）付着物除去作業の実施

事業者は、労働安全衛生規則第592条の 3 に基づき、解体作業実施前に設備（取外し作業にあっては取外しを行おうとする部分に限る。）の内部に付着したダイオキシン類を含む物の除去を十分に実施すること。

当該付着物除去作業の際には、

ア 作業場所を仮設構造物（天井・壁等）又はビニールシート等により他の作業場所と隔離すること。

イ 高濃度の場合には、可能な限り遠隔操作により作業を行うこと。

ウ 煙道等狭隘な場所においては、高圧水洗浄等により付着物除去を行う等、除去作業を行う場所や付着物の状態に応じた適切な措置を講ずること。

なお、高圧水洗浄を行う場合は、作業に従事する労働者が高圧水に直接触れないよう留意するとともに、使用水量を可能な限り抑えるとともに、汚染物を含む水の外部への漏出や地面からの浸透を防止する措置を講ずること。

なお、付着物除去結果の確認のため、付着物除去前後の写真撮影を入念に行い、その結果



を保存すること。

(8) 作業場所の分離・養生

事業者は、ダイオキシン類による汚染の拡散を防止するため、管理区域ごとに仮設の天井・壁等による分離、あるいはビニールシート等による作業場所の養生を行うこと。

(9) 移動解体における留意事項

移動解体に当たっては、解体作業を行う事業者は、以下の事項に留意すること。また、処理施設で運搬車から積み下ろした設備の開梱は、アに基づき設定した管理区域内に必要なばく露防止措置を講じた上で行うこと。

ア 取外し作業を行うときは、別紙6の方法により管理区域を設定するとともに、可能な限り溶断以外の方法から使用機材等の決定を行うこと。

なお、やむを得ず溶断による方法を一部選択して取外し作業を行う場合は、煙突及び煙道等燃焼ガスが通る部分が加熱されないよう配管部分に限定し、かつ、別紙6の4に示す措置及びレベル3の保護具により行うこと。

イ 溶断以外の方法を用いて取外し作業を行う場合であって、設備本体、煙突、配管及び煙道の関係部分を密閉し、その内部の空気を吸引・減圧した状態で外部から作業を行い、作業を行う間を通して常に負圧を保ち汚染物の外部への漏えいを防止する措置を講じた場合は、(7)にかかわらず事前に付着物の除去を行わないことができる。

ウ 廃棄物の焼却施設で取り外した設備については、運搬車への積込みに先立ち、管理区域内においてビニールシートで覆う等により密閉した状態とすること。特に、積込み時の落下等により汚染物が飛散しないよう、厳重に密閉すること。

(10) 残留灰を除去する作業の実施

解体作業に併せて、残留灰を除去する作業を受託し、又は請け負う事業者は、1の各項及び(11)に加えて以下の措置を講ずること。

ア 空気中のダイオキシン類の測定

廃棄物の焼却施設を管理する者からの情報等に基づき、残留灰が堆積している箇所について、別紙1の方法により、空気中のダイオキシン類濃度の測定を単位作業場所ごとに1箇所以上、作業開始前、作業中に少なくとも各1回以上行うこと。

なお、作業前の測定については、廃棄物の焼却施設を管理する事業者が、解体作業開始前6月以内に上記箇所における測定を行っている場合については、この結果を用いて差し支えないこと。

イ 残留灰を除去する作業

残留灰を除去する作業を行う事業者は、以下により作業を行うこと。

(ア) 別紙4により保護具を選定し、別紙3により対応する保護具（ただしレベル1の場合に使用する呼吸用保護具は、電動ファン付き呼吸用保護具）を使用すること。

(イ) ダイオキシン類による汚染の拡散を防止するため、作業に先立ち、仮設の天井・壁等による分離、あるいはビニールシート等による作業場所の養生を行うこと。

(ウ) 1の(3)に基づき、堆積した残留灰を湿潤な状態のものとした上で、原地面が確認できるまで除去すること。特に土壌からの再発じんにも留意すること。

(エ) 除去結果を後日確認できるようにするため、除去前後の写真撮影を入念に行い、

その結果を取りまとめるとともに、廃棄物の焼却施設を管理する事業者に提出すること。

#### (11) 周辺環境への対応

事業者は、解体作業及び残留灰を除去する作業によって生じる排気、排水及び解体廃棄物による周辺環境への影響を防止するため、次の措置を講ずること。

##### ア 排気処理

管理区域内のダイオキシン類に汚染された空気及び粉じん等については、チャコールフィルター等により適切な処理を行った上で、排出基準に従い、大気中に排出すること。

##### イ 排水処理

解体作業及び残留灰を除去する作業により生じるダイオキシン類により汚染された排水は、関係法令で定める排水の基準（10pg-TEQ/l）を満たすことが可能な凝集沈殿法等の処理施設で処理した後、外部に排水すること。なお、未処理の洗浄水及び凝集沈殿処理を行った凝集汚染物は、特別管理廃棄物として処理すること。

##### ウ 解体廃棄物の処理

汚染除去された又は除去する必要のない解体廃棄物については、廃棄物の処理及び清掃に関する法律に沿って、一般廃棄物、産業廃棄物及び特別管理産業廃棄物ごとに、廃棄物の種類に応じて分別して排出し、処分すること。

分別作業に際してはサンプルのダイオキシン類分析結果等を参考にして、それぞれの汚染状況に応じて関係法令に基づき処理又は処分されるまでの間一時保管を行うこと。また、高濃度汚染物の詰替えを行う場合は作業を行う場所を保護具選定に係る第3管理区域とすること。

##### エ その他廃棄物の処理

付着物除去作業及び解体作業によって生じた汚染物は、飛散防止措置を講じたうえで密閉容器に密封し、関係法令に基づき処理されるまでの間、作業の妨げとならない場所に隔離・保管すること。

##### オ 周辺環境等の調査

すべての解体作業及び残留灰を除去する作業終了後、当該施設と施設外の境界部分及び残留灰を除去する作業を完了した箇所において環境調査を行うこと。

#### 4 運搬作業において講ずべき措置

##### (1) 対象設備の情報提供

移動解体において、取外し作業を行った事業者は、運搬を他の事業者に請け負わせる場合には、請け負った事業者に対し、空気中のダイオキシン類の測定及び解体作業の対象設備の汚染物のサンプリング調査の結果、取外し作業の概要及び移送に当たり留意すべき事項に関する情報を提供すること。

##### (2) 荷の積込み及び積下ろし時における措置

廃棄物の焼却施設における取り外した設備の積込み及び処理施設における荷の積下ろしは、以下により行うこと。なお、積込みに先立ち設備を密閉する作業及び積み下ろした設備を開梱する作業については、解体作業の一環として行う必要があること。

ア 廃棄物の焼却施設で取り外した設備については、ビニールシート等で覆われ密閉された状態であることを確認した後に、運搬車への積込みを行うこと。

イ 運搬に使用するトラック等の荷台への積込みは、運搬中を通じて安定的に密閉状態を維持できるように行うこと。

ウ 処理施設での荷の積下ろしに当たっては、あらかじめ設備の覆い等に破損がないことを確認した上で、密閉した状態のままで行うこと。また、設備の覆い等に破損がみられた場合は、補修する等により密閉した状態とした上でなければ積下ろしを行ってはならないこと。

エ 荷の積込み及び積下ろしを行っている間、1の(6)に準じ、別紙3に掲げるレベル1相当以上の保護具を使用すること。

### (3) 運搬時の措置

ア 運搬は、設備等が変形し、又は破損することがないように方法で行うこと。なお、小型焼却炉や集じん機等、横倒しにより汚染物が漏えいするおそれのあるものについては、横倒しの状態で運搬しないこと。

イ 取り外された設備の処理施設への運搬においては、廃棄物の処理及び清掃に関する法律に基づき、廃棄物の種類に応じて、許可を受けた廃棄物収集運搬業者その他の廃棄物の運搬を行うことができる者が、廃棄物の収集又は運搬の基準に従い行うこと。

## 空気中のダイオキシン類濃度の測定方法

作業環境における空気中のダイオキシン類の濃度測定は、作業環境測定基準（昭和51年労働省告示46号）に準じた次の方法により行うこと。

## 1 測定の頻度

運転、点検等作業について、6か月以内ごとに1回、定期に実施すること。また、施設・設備、作業工程又は作業方法について大幅な変更を行った場合は、改めて測定を行うこと。

## 2 測定の時間帯

焼却炉、集じん機及びその他の装置の運転等の作業が定常の状態にある時間帯に行うこと。なお、作業場が屋外の場合には、雨天、強風等の悪天候時は避けること。

## 3 測定の位置

## (1) 作業場が屋内の場合

次により、測定を行うこと。

ア A測定に準じた測定を行うこと。また、その測定点は、単位作業場所（当該作業場の区域のうち労働者の作業中の行動範囲、有害物の分布等の状況等に基づき定められる測定のために必要な区域をいう。以下同じ。）の床面上に6メートル以下の等間隔で引いた縦の線と横の線との交点の床上50センチメートル以上150センチメートル以下の位置（設備等があつて測定が著しく困難な位置を除く。）とすること。さらに、測定点の数は、単位作業場所について5以上とすること。

イ 粉じんの発散源に近接する場所において作業が行われる単位作業場所にあつては、アに定める測定のほか、当該作業が行われる時間のうち粉じんの濃度が最も高くなると思われる時間に、当該作業の行われる位置においてB測定に準じた測定を行うこと。

## (2) 作業場が屋外の場合

粉じんの発散源に近接する場所ごとにB測定に準じた測定を行うこと。

## 4 空気中のダイオキシン類及び総粉じんの濃度測定

## (1) 粉じん、ガス状物質及び微細粒子のダイオキシン類濃度を測定する場合

空気中のダイオキシン類の濃度測定に際してはハイボリウムサンプラーに粉じん捕集ろ紙とウレタンフォームが直列に装着できるウレタンホルダをセットした上で測定を行うこと。

また、測定結果の分析の際にはろ紙上の粉じんとウレタンフォームに捕集されたガス状物質及び微細粒子を合計し、ガス状物質及び微細粒子合計のダイオキシン類を分析すること。

なお、以下アからウの場合には、ガス状物質及び微細粒子を別々に分析し、それぞれのダイオキシン類を算出すること。

ア 廃棄物焼却施設の解体作業前に測定するダイオキシン類の測定

イ 高温作業場所のような適切な保護具等の選定が不可欠である場合のダイオキシン類の測定

ウ 運転、点検等作業において保護具を選定する場合のダイオキシン類の測定

なお、ガス状のダイオキシン類濃度を正しく把握するため、サンプリング時間は、4時間

以上（ガス状物質と粉じんの含量としてダイオキシン類濃度を測定する際は、2時間以上）となるようにすること。

## (2) 空気中の総粉じんの濃度測定方法

ア ろ過捕集方法及び重量分析方法による場合試料の採取方法は、ローボリウムサンプラーを用いて、オープンフェイス型ホルダにろ過材としてグラスファイバーろ紙を装着し、吸引量は、毎分20～30リットルとすること。なお、粉じんの測定に関するA測定及びB測定のサンプリング時間は各測定点につき10分以上とすること。

イ デジタル粉じん計を用いる方法空気中の総粉じん濃度の測定については、デジタル粉じん計を用いて差し支えないこと。なお、粉じんの測定に関するA測定及びB測定のサンプリング時間は、各測定点につき10分以上とすること。

## 5 併行測定について

(1) 単位作業場所（作業が屋外の場合には、粉じん発生源に近接する場所）の1以上の測定点において併行測定を行うこと。

(2) 併行測定点での空気中の総粉じんの濃度測定は、(3)のサンプリング時間と同じ時間併行して行うこと。

(3) 併行測定点での空気中のダイオキシン類の濃度測定は、ろ過捕集方法及びガスクロマトグラフ質量分析方法又はこれと同等以上の性能を有する分析方法によること。また、試料の採取方法は、フィルター、ウレタンフォーム及びハイボリウムサンプラーを用いて、毎分500～1000リットルの吸引量とすること。

## 6 ダイオキシン類の毒性等量の算出方法

ダイオキシン類の毒性等量は、各異性体の濃度に毒性等価係数（ダイオキシン類対策特別措置法施行規則第3条別表第3）を乗じて算出し、それらを合計して算出する。このとき定量下限値、検出下限値との関係においては次のとおり取り扱うこと。

(1) 定量下限値以上の値と定量下限値未満で検出下限値以上の値は、そのまま使用すること。

(2) 検出下限値未満のものは、検出下限値の2分の1の値を用いること。

## 7 D値の算出及びD値を用いたダイオキシン類濃度の推定

日常におけるダイオキシン類濃度の推定は、粉じんに吸着しているダイオキシン類の含有率を算出し、空気中の総粉じんの濃度にその含有率を乗じてダイオキシン類の濃度を推定するため、次によりD値を求め、その値を2回目以降の測定に使用してもよい。ただし、作業場の施設、設備、作業工程又は作業方法について大幅な変更を行った場合は、改めて併行測定を行いD値を再度求めること。

(1) D値の算出について

4の(1)及び(2)の方法で測定した「空気中の総粉じんの濃度」及び「空気中のダイオキシン類の濃度」を用いて次の式からD値を求めること。

$$D \text{ 値} = \frac{\text{空気中のダイオキシン類の濃度 (pg-TEQ/m}^3\text{)}}{\text{空気中の総粉じんの濃度 (mg/m}^3\text{) 又は (cpm)}}$$

(ただし、屋内の場合 温度25℃ 1気圧、屋外の場合 温度20℃ 1気圧)

空気中のダイオキシン類濃度 (pg-TEQ/m<sup>3</sup>)

=ろ紙上の粉じん中のダイオキシン類濃度 (pg-TEQ/m<sup>3</sup>) + ウレタンフォームに捕集された  
ガス状物質及び微細粒子中のダイオキシン類濃度 (pg-TEQ/m<sup>3</sup>)

(2) D値を用いた空気中のダイオキシン類濃度の推定

各測定点の空気中のダイオキシン類濃度は、D値を用いて次式により空気中の総粉じん濃度を用いて評価することができること。

空気中のダイオキシン類濃度 (pg-TEQ/m<sup>3</sup>)

= D値 × 空気中の総粉じん濃度 (mg/m<sup>3</sup>) 又は (cpm)

(3) ダイオキシン類濃度が低いと思われる焼却炉の特例

以下アからウの条件を満たす焼却炉は、別途示す通知に基づき、4の(2)のア又はイの方法を用いて、1回目から空気中の総粉じん濃度を測定し、当該通知に示される標準的なD値をもとにダイオキシン類濃度を測定しても差し支えないこと。

ア ダイオキシン類特別措置法第28条に定めるばいじん及び焼却灰その他の燃え殻のダイオキシン類の測定結果が3000 (pg-TEQ/g-dry) より低いこと。

イ 屋外に設置された焼却炉であること。

ウ 単一種類の物を焼却する専用の焼却炉であること。

## 作業環境評価基準に準じた管理区域の決定方法

## 1 作業場が屋内の場合

空気中のダイオキシン類濃度測定の結果を評価し、単位作業場所を第1管理区域から第3管理区域までに区分すること。なお、第1評価値及び第2評価値とは、作業環境評価基準第3条に準じて計算した評価値をいうものであること。

- (1) 第1管理区域第1評価値及びB測定に準じた測定の測定値(2以上の測定点においてB測定に準じた測定を実施した場合には、そのうちの最大値。1の(2)及び(3)において同じ。)が管理すべき濃度基準に満たない場合
- (2) 第2管理区域第2評価値が管理すべき濃度基準以下であり、かつ、B測定に準じた測定の測定値が管理すべき濃度基準の1.5倍以下である場合(第1管理区域に該当する場合を除く。)
- (3) 第3管理区域第2評価値が管理すべき濃度基準を超える場合又はB測定に準じた測定の測定値が管理すべき濃度基準の1.5倍を超える場合

## 2 作業場が屋外の場合

空気中のダイオキシン類濃度測定の結果を評価し、作業場所を粉じん発生源に近接する場所ごとに第1管理区域から第3管理区域に区分することにより行うこと。

- (1) 第1管理区域測定値が管理すべき濃度基準に満たない場合
- (2) 第2管理区域測定値が管理すべき濃度基準以上であり、かつ、管理すべき濃度基準の1.5倍以下である場合
- (3) 第3管理区域測定値が管理すべき濃度基準の1.5倍を超える場合

## 保護具の区分

## 1 レベル 1

呼吸用保護具	防じんマスク又は電動ファン付き呼吸用保護具
作業着等	粉じんの付着しにくい作業着、保護手袋等
安全靴	
保護帽（ヘルメット）	

保護衣、保護靴、安全帯、耐熱服、溶接用保護メガネ等は作業内容に応じて適宜使用すること。

呼吸用保護具は、解体作業及び残留灰を除去する作業においては、電動ファン付き呼吸用保護具の使用が望ましいこと。

なお、防じんマスクは、①型式検定合格品であり、②取替え式であり、かつ③粒子捕集効率が99.9%以上（区分RL3又はRS3）のものを使用すること。また、電動ファン付き呼吸用保護具は、①JIS T 8157に適合するものであり、②標準型であり、かつ③粒子捕集効率が99.97%以上のものを使用すること。

## 2 レベル 2

呼吸用保護具	防じん機能を有する防毒マスク又はそれと同等以上の性能を有する呼吸用保護具
保護衣	浮遊固体粉じん防護用密閉服（JIS T 8115 タイプ 5）で耐水圧1000mm以上を目安とすること。ただし、直接水にぬれる作業については、スプレー防護用密閉服（JIS T 8115 タイプ 4）で耐水圧2000mm以上を目安とすること。
保護手袋	化学防護手袋（JIS T 8116）
安全靴または保護靴	
作業着等	長袖作業着（又は長袖下着）、長ズボン、ソックス、手袋等（これらの作業着等は、綿製が望ましい。）
保護帽（ヘルメット）	

保護靴、安全帯、耐熱服、溶接用保護メガネ等は作業内容に応じて適宜使用すること。

なお、防じん機能を有する防毒マスクは、①型式検定合格品であり、②取替え式であり、③粒子捕集効率が99.9%以上（区分L3又はS3）であり、かつ④有機ガス用のものを使用すること。

## 3 レベル 3

呼吸用保護具	プレッシャデマンド形エアラインマスク（JIS T 8153）又はプレッシャデマンド形空気呼吸器（JIS T 8155）（面体は全面形面体）
保護衣	浮遊固体粉じん防護用密閉服（JIS T 8115 タイプ 5）で耐水圧1000mm以上を目安とすること。ただし、直接水にぬれる作業については、スプレー防護用密閉服（JIS T 8115 タイプ 4）で耐水圧2000mm以上を目安とすること。



保護手袋	化学防護手袋 (JIS T 8116)
保護靴	化学防護長靴 (JIS T 8117)
作業着等	長袖作業着 (又は長袖下着)、長ズボン、ソックス、手袋等 (これらの作業着等は、綿製が望ましい。)

保護帽 (ヘルメット)

安全帯、耐熱服、溶接用保護メガネ等は作業内容に応じて適宜使用すること。

#### 4 レベル4

保護衣	送気形気密服 (JIS T 8115 タイプ1c)、自給式呼吸器内装形気密服 (JIS T 8115 タイプ1a)、及び自給式呼吸器外装形気密服 (JIS T 8115タイプ1b)
-----	--

保護手袋	化学防護手袋 (JIS T 8116)
------	---------------------

保護靴	化学防護長靴 (JIS T 8117)
-----	---------------------

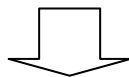
作業着等	長袖作業着 (又は長袖下着)、長ズボン、ソックス、手袋等 (これらの作業着等は、綿製が望ましい。)
------	---

保護帽 (ヘルメット)

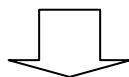
安全帯、耐熱服、溶接用保護メガネ等は作業内容に応じて適宜使用すること。

運転、点検等作業における空気中のダイオキシン類濃度の測定結果による保護具の選定

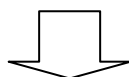
運転、点検等作業が行われる作業場における空気中のダイオキシン類濃度の測定（6月以内ごと）



	第1評価値 < 2.5pg-TEQ/m <sup>3</sup>	第2評価値 ≤ 2.5pg-TEQ/m <sup>3</sup> ≤ 第1評価値	第2評価値 > 2.5pg-TEQ/m <sup>3</sup>	測定値 < 2.5pg-TEQ/m <sup>3</sup>	第1管理区域
B測定値 < 2.5pg-TEQ/m <sup>3</sup>	第1管理区域	第2管理区域	第3管理区域	2.5pg-TEQ/m <sup>3</sup> ≤ 測定値 ≤ 3.75pg-TEQ/m <sup>3</sup>	第2管理区域
2.5pg-TEQ/m <sup>3</sup> ≤ B 測定値 ≤ 3.75pg-TEQ/m <sup>3</sup>	第2管理区域	第2管理区域	第3管理区域	3.75pg-TEQ/m <sup>3</sup> < 測定値	第3管理区域
3.75pg-TEQ/m <sup>3</sup> < B 測定値	第3管理区域	第3管理区域	第3管理区域		



第2管理区域及び第3管理区域については、焼却灰等の粉じん、ガス状ダイオキシン類の防止対策（第3の2の（2）のエ）



作業の種類		保護具の区分
炉等内における灰出し、清掃、保守点検等の作業		レベル2（ただし第3管理区域であればレベル3）
炉等外における焼却灰の運搬、飛灰の固化、清掃、運転、保守点検、作業の支援、監視等の業務	1 pg-TEQ/m <sup>3</sup> < ガス体の測定値	レベル2（ただし第3管理区域であればレベル3）
	ガス体の測定値 < 1 pg-TEQ/m <sup>3</sup>	レベル1

解体作業における焼却施設の測定結果等による保護具の選定

・解体作業が行われる場所の空气中的ダイオキシン類濃度の測定結果  
(第3の3の(4)のア)

	第1評価値 < 2.5 pg-TEQ/m <sup>3</sup>	第2評価値 ≤ 2.5 pg-TEQ/m <sup>3</sup> ≤ 第1 評価値	第2評価値 > 2.5p g-TEQ/m <sup>3</sup>
B測定値 < 2.5pg- TEQ/m <sup>3</sup>	第1管理区域	第2管理区域	第3管理区域
2.5pg-TEQ/m <sup>3</sup> ≤ B 測定値 ≤ 3.75pg- TEQ/m <sup>3</sup>	第2管理区域	第2管理区域	第3管理区域
3.75pg-TEQ/m <sup>3</sup> < B測定値	第3管理区域	第3管理区域	第3管理区域

・設備に付着する汚染物のサンプリング調査  
(第3の3の(4)のイの(イ)のa~hの対象設備)

↓

・3000pg-TEQ/g < サンプリング調査結果 (d)

↓

・追加サンプリング (第3の3の(4)のイの(ウ))

汚染除去・解体作業中、デジタル粉じん計により連続した粉じん濃度測定等を行わない計画の場合

汚染物のサンプリング調査結果d (pg-TEQ/g) に基づき、保護具選定に係る管理区域を決定する

	上表の第1 管理区域	上表の第2 管理区域	上表の第3 管理区域
$d < 3000 \text{pg-TEQ/g}$	保護具選定に係る第1管理区域	保護具選定に係る第2管理区域	保護具選定に係る第3管理区域
$3000 \leq d < 4500 \text{pg-TEQ/g}$	保護具選定に係る第2管理区域	保護具選定に係る第2管理区域	保護具選定に係る第3管理区域
$4500 \text{pg-TEQ/g} \leq d$	保護具選定に係る第3管理区域	保護具選定に係る第3管理区域	保護具選定に係る第3管理区域

・ガス状ダイオキシン類の発生するおそれのある作業  
・解体対象設備のダイオキシン類汚染状況が不明

保護具選定に係る第3管理区域

汚染除去・解体作業中、デジタル粉じん計により連続した粉じん濃度測定等を行う計画の場合

過去の作業事例等から予想される粉じん濃度 (g/m<sup>3</sup>) に汚染物のサンプリング調査結果d (pg-TEQ/g) を乗じた値S (pg-TEQ/m<sup>3</sup>) に基づき、保護具選定に係る管理区域を決定する場合には、予想される粉じん濃度の算定根拠を示すこと

	上表の第1 管理区域	上表の第2 管理区域	上表の第3 管理区域
$S < 2.5 \text{pg-TEQ/m}^3$	保護具選定に係る第1管理区域	保護具選定に係る第2管理区域	保護具選定に係る第3管理区域
$2.5 \text{pg-TEQ/m}^3 \leq S < 3.75 \text{pg-TEQ/m}^3$	保護具選定に係る第2管理区域	保護具選定に係る第2管理区域	保護具選定に係る第3管理区域
$3.75 \text{pg-TEQ/m}^3 \leq S$	保護具選定に係る第3管理区域	保護具選定に係る第3管理区域	保護具選定に係る第3管理区域

・ガス状ダイオキシン類の発生するおそれのある作業  
・解体対象設備のダイオキシン類汚染状況が不明

保護具選定に係る第3管理区域

保護具選定に係る第1管理区域	レベル1
保護具選定に係る第2管理区域	レベル2
保護具選定に係る第3管理区域	レベル3
保護具選定に係る汚染状況が判明しない	レベル3
高濃度汚染物 (3000pg-TEQ/g < d) を常時直接取り扱う	レベル4

## 解体方法の決定

## 1 解体作業第 1 管理区域内での解体作業

## (1) 解体作業第 1 管理区域

次のいずれかを満たす場合を解体作業第 1 管理区域とする。

ア 汚染物サンプリング調査の結果 $d < 3000$  (pg-TEQ/g-dry) (連続して粉じん濃度測定を行う場合、 $S < 2.5$  (pg-TEQ/m<sup>3</sup>) ) の場合

イ 汚染物サンプリング調査の結果 $d < 4500$  (pg-TEQ/g-dry) (連続して粉じん濃度測定を行う場合、 $S < 3.75$  (pg-TEQ/m<sup>3</sup>) ) で、構造物の材料見本(使用前のもの)等と比べ客観的に付着物除去がほぼ完全に行われている場合

## (2) 解体作業第 1 管理区域で選択できる解体方法及び使用機材

ア 手作業による解体:手持ち電動工具等

イ 油圧式圧砕、せん断による工法:圧砕機、鉄骨切断機等

ウ 機械的研削による工法:カッタ、ワイヤソー、コアドリル

エ 機械的衝撃による工法:ハンドブレーカ、削孔機、大型ブレーカ等

オ 膨張圧力、孔の拡大による工法:静的破砕剤、油圧孔拡大機

カ その他の工法:ウォータージェット、アブレッシブジェット、冷却して解体する工法等その他粉じんやガス体を飛散させないための新しい工法

キ 溶断による工法:ガス切断機等

なお、溶断による工法を選択する際には、4 に示す措置を講じること。

(ただし、金属部材(汚染物の完全な除去が可能な形状のものに限る。)であって、汚染物の完全な除去を行ったものについては、4 の(5)の措置に代えて同一管理区域内の労働者にレベル 1 の保護具(呼吸用保護具はレベル 2)を使用させることができること。)

## 2 解体作業第 2 管理区域内での解体作業

## (1) 解体作業第 2 管理区域

次のいずれかを満たす場合を解体作業第 2 管理区域とする。

ア 汚染物サンプリング調査の結果 $3000$  (pg-TEQ/g-dry)  $\leq d < 4500$  (pg-TEQ/g-dry) (連続して粉じん濃度測定を行う場合は、 $2.5$  (pg-TEQ/m<sup>3</sup>)  $\leq S < 3.75$  (pg-TEQ/m<sup>3</sup>) ) の場合

イ 汚染状況の把握は困難であるものの、周囲の設備の汚染状況から見てダイオキシン類で汚染されている可能性が低い径の小さいパイプ等

## (2) 解体作業第 2 管理区域で選択できる解体方法

1 の(2) のアからカに掲げる方法

## 3 解体作業第 3 管理区域内での解体作業

## (1) 解体作業第 3 管理区域

ア 次のいずれかを満たす場合を解体作業第 3 管理区域とする。

汚染物サンプリング調査結果、 $4500$  (pg-TEQ/g-dry)  $\leq d$  (連続して粉じん濃度測定を行う場合、 $3.75$  (pg-TEQ/m<sup>3</sup>)  $\leq S$ ) で、付着物除去を完全に行うことが困難な場合

イ ダイオキシソ類による汚染の状態が測定困難又は不明な場合

ウ 汚染状況の把握は困難であり、周囲の設備の汚染状況から見てダイオキシソ類で汚染されている可能性があるパイソ等構造物

(2) 解体作業第3管理区域で選択できる解体方法及び使用機材

1の(2)のア及びイ。なお、解体物の構造上汚染除去がそれ以上実施できない場合であつて、遠隔操作、密閉化、冷却化又は粉じんの飛散やガス状物質を発生させないその他の解体方法を選択する場合は、その解体方法を用いても差し支えない。

4 解体作業第2管理区域及び解体作業第3管理区域で溶断によらない解体方法が著しく困難な場合の特例

事前サンプリングの結果、対象設備が解体作業第2管理区域又は解体作業第3管理区域に分類された場合で、溶断によらない解体方法が著しく困難な場合は、以下に掲げる必要な措置を講じたうえで溶断による解体を行うこと。

なお、パイソ類及び煙道設備等筒状の構造物等を溶断する場合は内部の空気を吸引・減圧した状態で、外部から作業を行うこと。

(1) 溶断対象箇所及びその周辺で伝熱等により加熱が予想される部分に汚染がないことを確認すること(この場合解体部分の汚染状況を写真等により記録すること。)

(2) 溶断作業を行う作業場所をシート等により養生し、養生された内部の空気が外部に漏れないように密閉・区分すること。また、溶断作業中、当該作業を行う労働者以外の立ち入りを禁止する措置を講じること。

(3) 作業場所の内部を、移動型局所排気装置を用いて換気するとともに外部に対して負圧に保つこと。

(4) 移動型局所排気装置の排気をHEPAフィルター及びチャコールフィルターにより適切に処理すること。

(5) 溶断作業を行っている間、同一管理区域内の労働者にレベル3の保護具を使用させること。

平成28年10月23日  
平成28年12月24日改訂  
平成29年1月29日改訂  
平成29年5月8日改訂

### Ⅲ. 2-1 堆積物の除去・除染作業マニュアル

#### 第1 マニュアルの主旨

1. 堆積物の除去・除染作業マニュアルは、施設の解体に先立って設備等の堆積物を除去・除染する手順を定めたものである。
2. 本マニュアルに定める堆積物の除去・除染作業の方法は、必要に応じて適宜見直すこととする。

##### [解説]

豊島中間保管・梱包施設等の撤去等を実施するため、施設内の設備等について除染・除去する手順を定める。

なお、堆積物の除染・除去作業の方法は、必要に応じて適宜見直すこととする。

#### 第2 マニュアルの概要

1. 堆積物が残存すると想定される設備等及びその除去・除染作業の方法を定める。
2. 施工手順に従い、堆積物の除去・除染作業を実施する。
3. 除染完了確認調査において除染完了の判断基準を超過した設備等については、再除染を実施する。

##### [解説]

堆積物の除去・除染作業は、本マニュアルに定める施工手順により行うものとし、「Ⅲ. 2-2 設備等の除染完了確認調査マニュアル」に従い実施される除染完了確認調査において除染完了の判断基準を超過した設備等については、再除染を実施する。

ここでは、設備等の分類区分に基づき堆積物が残存すると想定される設備等及びその除去・除染作業の方法について定める。

#### 第3 堆積物の除去・除染作業の対象設備等

1. 堆積物の除去・除染作業の対象設備等は、原則として、「Ⅱ. 豊島中間保管・梱包施設等の撤去等に関する基本計画」の「表4 設備等の区域と分類区分」に定める豊島廃棄物等の処理作業の区域のうち、豊島廃棄物等が接した設備等及び豊島廃棄物等の熱処理物が接した設備等とする。

##### [解説]

直島の中間処理施設のうち有効活用する設備等については、原則として堆積物の除去作業を実施する。

また、豊島廃棄物等の処理作業の区域のうち、豊島廃棄物等が接していない建築構造物（床、壁、梁及び天井）については、作業中に発生した粉じんが堆積していると想定されるため、堆積物の除去作業を実施する。

#### 第4 堆積物の除去作業の施工手順

1. 受託者は「除去・除染作業の実施計画」を作成して県に提出し、県の承認を得るものとする。
2. 堆積物の除去作業の事前準備として作業環境対策及び環境保全対策を実施する。
3. 主として以下の方法により堆積物の除去作業を実施する。ただし、ピット内に固化・固着している堆積物については、機器等を用いて除去作業を実施するものとする。
  - (1) ほうきや業務用掃除機等の清掃具を用いた除去作業
  - (2) スクレーパ、エアブロー等の簡単な工具を用いた除去作業
4. 各設備等において堆積物の除去作業が十分に行われたことを目視により確認するとともに、堆積物の除去前後の写真を記録する。
5. 設備等の配置等により除去・除染作業が十分に実施できない場合は、除去・除染作業が実施できるよう結合の解除又は切断、解体等により対応するものとする。

#### [解説]

除去・除染作業の実施にあたり、受託者は「除去・除染作業の実施計画」を作成して県に提出し、県の承認を得るものとする。

「Ⅲ.1-1 作業従事者の安全確保マニュアル」に従い作業環境対策を実施するとともに、「Ⅲ.4-1 堆積物の除去・除染及び解体撤去時における環境保全対策マニュアル」に従い、環境保全対策を実施する。

中間保管・梱包施設の投入ホッパ及び切り出しコンベヤ並びに特殊前処理物処理施設の切断機、中間処理施設の前処理設備、熔融炉投入系及びキルン投入系については、除去作業の前に、スラグを流す除去運転を実施する。

ピット内の堆積物については、日常の豊島廃棄物等の処理作業において可能な限り搬出するものとするが、固化・固着しておりクレーンでは掴み取ることができない堆積物については除去・除染作業の対象物とし、重機等の機器等を用いて除去作業を実施するものとする。

設備等の配置等により除去・除染作業が十分に実施できない場合は、除去・除染作業が実施できるよう結合の解除又は切断、解体等により対応する。具体的には、作業スペースの確保（十分な作業スペースが設置場所又は他の場所に確保できるか）、作業の効率性（設備等の内側からの作業が可能であるか）、運搬の効率性（結合の解除又は切断、解体した際に作業スペースまでの運搬が可能であるか）、周辺設備等の養生の必要性（電気設備や有効利用設備等が隣接している場合の養生の必要性）等を考慮して対応方法を決定する。

なお、設備等の解体により対応する場合は、十分な作業スペースが確保でき、屋根や壁等により管理区域として管理でき、除染作業に伴う排水の集水が可能な場所を活用するものとし、豊島の中間保管・梱包施設及び特殊前処理物処理施設においては投入前室、特殊前処理室及び積込室を、直島の中間処理施設においてはプラットフォームを活用する。

これらの作業の際は、必要に応じて足場を仮設して実施する。

## 第5 堆積物の除染作業の施工手順

1. 堆積物の除去作業の後に除染作業を実施する。必要と認められる場合は、追加的な作業環境対策及び環境保全対策を取る。
2. 除染作業は、原則として高圧水を用いた洗浄作業を実施する。
3. 除染作業の終了の確認は以下のとおりとする。
  - (1) 各設備等において、作業監督者が目視により除染の終了を確認する。
  - (2) 除染作業の終了時には、設備等の除染箇所を写真撮影し、記録に残す。また、除染箇所が金属の場合には、ハンディ蛍光X線分析装置による測定を実施し、記録に残す。
4. 「Ⅲ.2-2 設備等の除染完了確認調査マニュアル」に従い、設備等の堆積物の有無の判定を行う。
5. 上記で堆積物ありと判断された設備等については再除染を実施し、除染完了確認調査により再度確認する。
6. 「Ⅲ.2-2 設備等の除染完了確認調査マニュアル」で除染完了と判断された設備等は堆積物なしとして取扱い、それ以外の設備等は堆積物ありとして取扱う。ただし、鉛のみが除染完了の判断基準を超過する設備等は、鉛含有廃棄物として適正な処理委託を行う。
7. 必要と認められる設備等については、委員又は技術アドバイザーによる確認を得る。

### [解説]

除去作業の前に「Ⅲ.1-1 作業従事者の安全確保マニュアル」に従い作業環境対策を実施するとともに、「Ⅲ.5-1 堆積物の除去・除染及び解体撤去時における環境保全対策マニュアル」に従い環境保全対策を実施するが、除染作業に先立って追加的な作業環境対策や環境保全対策が必要と認められる場合には、これを実施する。

除染作業は、原則として高圧水を用いた洗浄作業とするが、再除染等で別の除染方法を採用する場合は「Ⅲ.2 堆積物の除去・除染作業ガイドライン」の「第3 堆積物の除去・除染作業の方法の決定」による。

除染作業の終了は必ず作業監督者が目視により判断する。また、除染箇所の写真撮影を行い、記録に残す。加えてハンディ蛍光X線分析装置による測定を実施し、これも記録する。

除染完了の判断基準を超過した設備等については、再除染を実施したうえで、除染完了確認調査により再度確認する。

「Ⅲ.2-2 設備等の除染完了確認調査マニュアル」に基づき、堆積物ありあるいはなしの設備等を判定するが、鉛のみが除染完了の判断基準を超過した設備等は、鉛塗料の影響と判断し、堆積物なしとしながらも鉛含有廃棄物として扱う。

除染完了について、必要と認められる設備等については、委員又は技術アドバイザーによる確認を得る。

堆積物の除去・除染作業の施工手順の主な流れは「Ⅲ.2 堆積物の除去・除染作業ガイドライン」の「第5 除去・除染作業の施工手順の概要」を参照する。



## 第6 堆積物が残存すると想定される設備等及びその除去・除染作業の方法

1. 豊島の間保管・梱包施設及び特殊前処理物処理施設で堆積物が残存すると想定される設備等とその除去作業の方法は、表1及び図1に示すとおりとする。
2. 直島の間処理施設で堆積物が残存すると想定される設備等とその除去作業の方法及び有効利用予定の設備等は、表2及び図2、3に示すとおりとする。

[解説]

設備等の分類区分に基づき堆積物が残存すると想定される設備等及びBATに基づき採用する除去作業の方法については表1、2、図1、2、3のとおりとする。

また、直島の有効利用予定の設備等については、原則として除去作業のみを実施し、堆積物の除去作業を実施しない設備等については、簡単な清掃を実施する。

表1 堆積物が残存すると想定される設備等及びその除去作業の方法

設備等		堆積物が残存すると想定される設備等	堆積物の除去作業の方法	
1	中間保管・梱包施設	保管ピット	○	重機等の機器等
2		ごみクレーン	○	簡単な工具
3		投入ホッパ	○	スラグ、簡単な工具
4		切出しコンベヤ	○	スラグ、簡単な工具
5		トラックスケール	○	簡単な工具
6		バグフィルタ	○	簡単な工具
7		第1ダストコンベヤ	○	簡単な工具
8		第2ダストコンベヤ	○	簡単な工具
9		活性炭脱臭装置	○	簡単な工具
10		排風機	○	簡単な工具
11		ダクト類	○	簡単な工具
12		その他の機器	○	簡単な工具
13	特殊前処理物処理施設	切断機	○	スラグ、簡単な工具
14		ドラム缶反転装置	○	簡単な工具
15		作業フード	○	簡単な工具
16		脱臭剤噴霧装置	○	簡単な工具
17		洗浄判定タンク	○	簡単な工具
18		その他の機器	○	簡単な工具

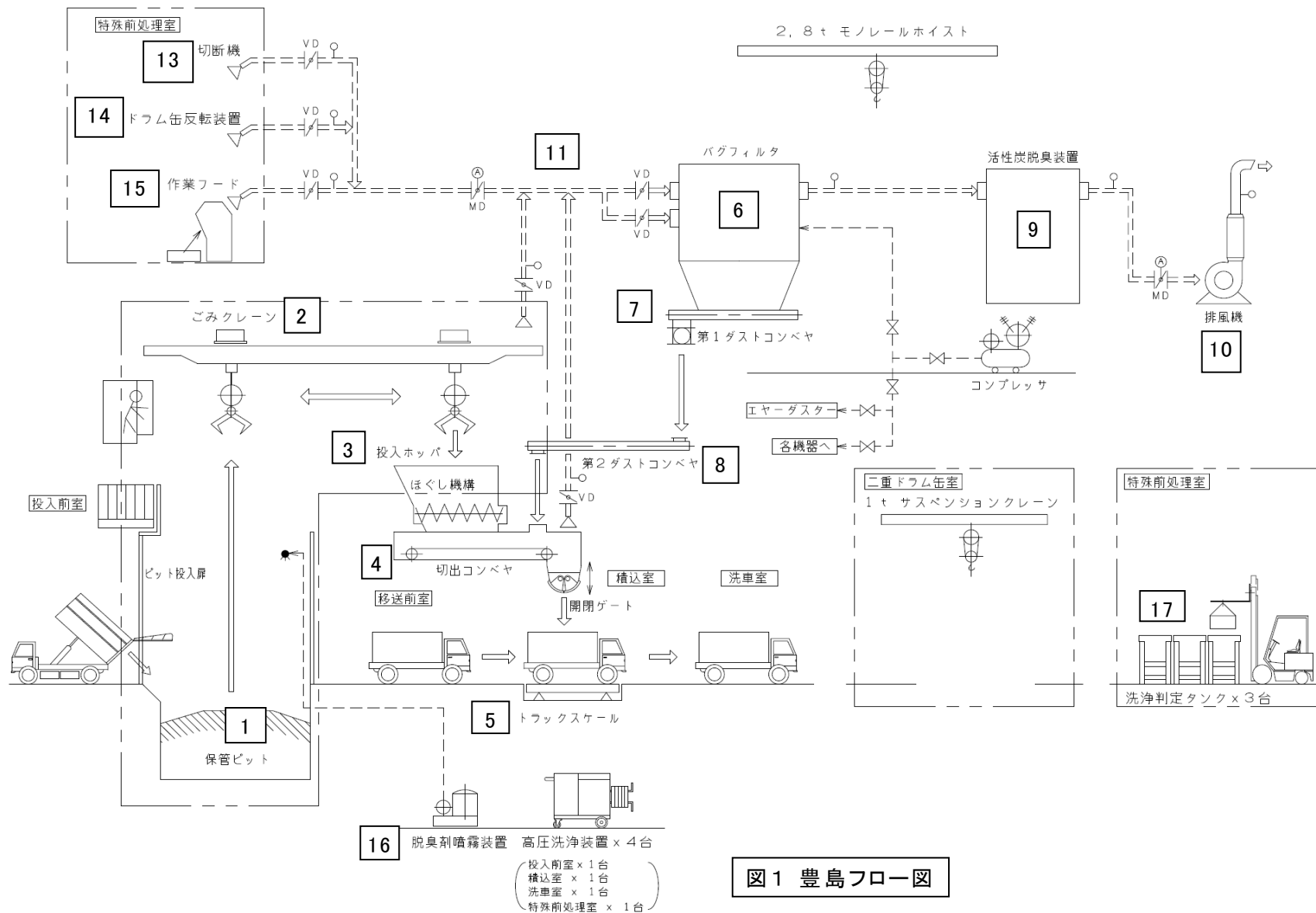


図1 豊島フロー図

表2 堆積物ありと想定される設備等及びその除去作業の方法

設備等		堆積物が残存すると想定される設備等	堆積物の除去作業の方法	有効利用予定
1	トラックスケール		(簡単な清掃)	○
2	受入ピット投入扉	○	簡単な工具	○
3	豊島廃棄物受入ピット	○	重機・簡単な工具	○
4	直島ゴミ受入ピット	○	重機・簡単な工具	○
5	溶融不要物受入ピット	○	重機・簡単な工具	○
6	投入クレーン	○	簡単な工具	○
7	No.1 活性炭脱臭装置	○	簡単な工具	○
8	No.1 活性炭脱臭用送風機		(簡単な清掃)	○
9	防臭剤噴霧装		(簡単な清掃)	○
10	破砕機供給ホッパ	○	スラグ、簡単な工具	○
11	グリズリ供給ホッパ	○	スラグ、簡単な工具	○
12	溶融不要物供給ホッパ	○	スラグ、簡単な工具	○
13	破砕機供給コンベヤ	○	スラグ、簡単な工具	○
14	破砕機	○	スラグ、簡単な工具	○
15	粗破砕機	○	スラグ、簡単な工具	
16	グリズリ	○	スラグ、簡単な工具	○
17	前処理スクリーン	○	スラグ、簡単な工具	○
18	粗大物搬送コンベヤ	○	スラグ、簡単な工具	
19	粗破砕機供給コンベヤ	○	スラグ、簡単な工具	
20	粗破砕物搬送コンベヤ	○	スラグ、簡単な工具	
21	第1可燃物搬送コンベヤ	○	スラグ、簡単な工具	○
22	第2可燃物搬送コンベヤ	○	スラグ、簡単な工具	○
23	第3可燃物搬送コンベヤ	○	スラグ、簡単な工具	○
24	第4可燃物搬送コンベヤ	○	スラグ、簡単な工具	○
25	第5可燃物搬送コンベヤ	○	スラグ、簡単な工具	○
26	金属検出器	○	スラグ、簡単な工具	○
27	可燃物切替ダンパ	○	スラグ、簡単な工具	○
28	第1可燃物系磁選機	○	スラグ、簡単な工具	○
29	第2可燃物系磁選機	○	スラグ、簡単な工具	○

30	可燃物粒度選別機	○	スラグ、簡単な工具	○
31	可燃物防臭ダンパ	○	スラグ、簡単な工具	○
32	第1不燃物搬送コンベヤ (1)	○	スラグ、簡単な工具	○
33	第1不燃物搬送コンベヤ (2)	○	スラグ、簡単な工具	○
34	第2不燃物搬送コンベヤ	○	スラグ、簡単な工具	○
35	第3不燃物搬送コンベヤ	○	スラグ、簡単な工具	○
36	不燃物系磁選機	○	スラグ、簡単な工具	○
37	不燃物系鉄搬送コンベヤ	○	スラグ、簡単な工具	○
38	不燃物防臭ダンパ	○	スラグ、簡単な工具	○
39	第1溶融不要物搬送コン ベヤ	○	スラグ、簡単な工具	○
40	第2溶融不要物搬送コン ベヤ	○	スラグ、簡単な工具	○
41	サイクロン	○	簡単な工具	○
42	バグフィルタ	○	ろ布処理後、簡単な工具	○
43	第1ダスト搬送コンベヤ	○	簡単な工具	○
44	第2ダスト搬送コンベヤ	○	簡単な工具	○
45	雑用空気圧縮機		(簡単な清掃)	○
46	雑用空気槽		(簡単な清掃)	○
47	溶融炉投入クレーン	○	簡単な工具	○
48	不燃物ピット	○	重機等の機器等	○
49	可燃物ピット	○	重機等の機器等	○
50	溶融不要物ピット	○	重機等の機器等	○
51	No.2 活性炭脱臭装置	○	簡単な工具	○
52	No.2 活性炭脱臭用送風 機		(簡単な清掃)	○
53	可燃物供給ホッパ	○	スラグ、簡単な工具	
54	不燃物供給ホッパ	○	スラグ、簡単な工具	
55	処理物混合コンベヤ	○	スラグ、簡単な工具	
56	第1溶融炉投入コンベヤ	○	スラグ、簡単な工具	
57	第2溶融炉投入コンベヤ	○	スラグ、簡単な工具	
58	第3溶融炉投入コンベヤ	○	スラグ、簡単な工具	
59	溶融炉	○	耐火物除去・簡単な工具	

60	溶融炉後燃焼室	○	耐火物除去・簡単な工具	
61	主燃焼バーナ	○	簡単な工具	
62	後燃焼バーナ	○	簡単な工具	
63	後燃焼室ダスト排出装置	○	耐火物除去・簡単な工具	
64	キルン供給ホッパ	○	スラグ、簡単な工具	
65	キルン投入コンベヤ	○	スラグ、簡単な工具	
66	キルン投入プッシャ	○	スラグ、簡単な工具	
67	ロータリーキルン及び燃焼室	○	スラグ、簡単な工具	
68	ロータリー後燃焼室	○	簡単な工具	
69	ロータリーキルン主燃焼バーナ	○	簡単な工具	
70	ロータリーキルン後燃焼バーナ	○	簡単な工具	
71	残渣冷却機	○	スラグ、簡単な工具	
72	残渣搬送コンベヤ	○	スラグ、簡単な工具	
73	振動選別機	○	スラグ、簡単な工具	
74	磁力選別機	○	スラグ、簡単な工具	
75	鉄分搬送コンベヤ	○	スラグ、簡単な工具	
76	異物搬送コンベヤ	○	スラグ、簡単な工具	
77	鉄分バンカ	○	スラグ、簡単な工具	
78	異物バンカ	○	スラグ、簡単な工具	
79	キルン捕集灰搬送コンベヤ	○	簡単な工具	
80	キルン捕集灰空気輸送装置	○	簡単な工具	
81	ボイラドラム		(水抜き後、簡単な清掃)	
82	ボイラパネル	○	耐火物除去・簡単な工具	
83	ブロータンク		(水抜き後、簡単な清掃)	
84	サンプリングクーラー		(簡単な清掃)	
85	連続ブロー装置		(水抜き後、簡単な清掃)	
86	ボイラ給水ポンプ		(簡単な清掃)	
87	脱気器		(水抜き後、簡単な清掃)	
88	脱気器給水ポンプ		(簡単な清掃)	

89	ボイラー用薬液注入装置		(薬品回収後、簡単な清掃)	
90	蒸気だめ		(簡単な清掃)	
91	復水タンク		(水抜き後、簡単な清掃)	
92	ボイラダスト排出装置	○	耐火物除去・簡単な工具	
93	溶融炉ガス冷却室	○	耐火物除去・簡単な工具	
94	溶融炉ガス冷却水加圧ポンプ		(簡単な清掃)	
95	溶融炉ガス冷却水噴霧ノズル		(簡単な清掃)	
96	溶融炉ガス冷ダスト排出フィーダ	○	簡単な工具	
97	ガス冷ダストスラリータンク	○	排水後、簡単な工具	
98	ガス冷ダストスラリーポンプ	○	簡単な工具	
99	溶融炉ガス冷シール用送風機		(簡単な清掃)	
100	キルンガス冷却室	○	耐火物除去・簡単な工具	
101	キルンガス冷却水加圧ポンプ		(簡単な清掃)	
102	キルンガスガス冷却水噴霧ノズル		(簡単な清掃)	
103	キルンダスト排出フィーダ	○	簡単な工具	
104	キルンダスト排出コンベヤ	○	簡単な工具	
105	苛性ソーダ貯留槽		(薬品回収後、簡単な清掃)	
106	苛性ソーダ移送ポンプ		(簡単な清掃)	
107	苛性ソーダ希釈槽		(薬品回収後、簡単な清掃)	
108	苛性ソーダ噴霧ポンプ		(簡単な清掃)	
109	苛性ソーダ噴霧ノズル		(簡単な清掃)	
110	消石灰貯留槽		(薬品回収後、簡単な清掃)	
111	活性炭貯留槽		(薬品回収後、簡単な清掃)	
112	搬送ルーツブロワ		(簡単な清掃)	
113	薬剤吹込ノズル		(簡単な清掃)	

114	溶融炉バグフィルタ	○	ろ布処理後、簡単な工具	
115	溶融炉触媒塔	○	触媒処理後、簡単な工具	
116	キルンバグフィルタ	○	ろ布処理後、簡単な工具	
117	キルンバグフィルタダスト 排出装置	○	簡単な工具	
118	キルン触媒塔	○	触媒処理後、簡単な工 具	
119	給湯用熱交換器		(簡単な清掃)	○
120	溶融炉押込送風機	○	簡単な工具	
121	溶融炉誘引通風機	○	簡単な工具	
122	第1燃焼用空気予熱器	○	簡単な工具	
123	第2燃焼用空気予熱器	○	耐火物除去・簡単な工具	
124	溶融炉排ガス再加熱器	○	簡単な工具	
125	溶融炉風道	○	簡単な工具	
126	溶融炉煙道	○	耐火物除去・簡単な工具	
127	煙突内筒	○	簡単な工具	
128	キルン押込送風機	○	簡単な工具	
129	キルン誘引通風機	○	簡単な工具	
130	キルン燃焼用空気予熱 器	○	簡単な工具	
131	キルン排ガス再加熱器	○	簡単な工具	
132	キルン風道	○	簡単な工具	
133	キルン煙道	○	耐火物除去・簡単な工具	
134	第1スラグコンベヤ	○	簡単な工具	
135	第1スラグコンベヤ駆動用 油圧装置		(油抜取後、簡単な清 掃)	
136	粗大スラグ除去装置	○	簡単な工具	
137	スラグ計量器	○	簡単な工具	
138	第2スラグコンベヤ	○	簡単な工具	
139	第3スラグコンベヤ	○	簡単な工具	
140	スラグ分散機	○	簡単な工具	
141	水砕水ポンプ		(簡単な清掃)	
142	水砕水熱交換器		(簡単な清掃)	
143	スラグクレーン	○	簡単な工具	
144	スラグ供給ホッパ	○	簡単な工具	

145	スラグ破砕機・選別装置	○	簡単な工具	
146	破砕スラグコンベヤ	○	簡単な工具	
147	スラグヤード分配コンベヤ	○	(簡単な清掃)	○
148	フィルタープレス	○	簡単な工具	○
149	スラリータンク	○	排水後、簡単な工具	○
150	スラグピット	○	簡単な工具	
151	第2ダスト搬送コンベヤ	○	排水後、簡単な工具	
152	ダスト搬送装置循環ポンプ	○	簡単な工具	
153	捕集灰空気輸送装置	○	簡単な工具	
154	溶融飛灰貯留槽	○	簡単な工具	
155	溶融飛灰振り分けコンベヤ	○	簡単な工具	
156	溶融飛灰計量槽	○	簡単な工具	
157	スラリー化飛灰貯留槽	○	排水後、簡単な工具	
158	スラリー化飛灰移送ポンプ	○	簡単な工具	
159	溶融助剤貯留槽		(薬品回収後、簡単な清掃)	
160	溶融助剤移送ブロワ		(簡単な清掃)	
161	溶融助剤供給槽		(薬品回収後、簡単な清掃)	
162	重油貯留槽		(簡単な清掃)	○
163	バーナ送油ポンプ		(油抜取後、簡単な清掃)	
164	サービスタンク送油ポンプ		(簡単な清掃)	○
165	汚水処理装置		(簡単な清掃)	○
166	排水スクリーン		(簡単な清掃)	
167	排水処理装置		(簡単な清掃)	○
168	雨水処理装置		(簡単な清掃)	○
169	流量調整槽		(排水後、簡単な清掃)	○
170	ろ過原水槽		(排水後、簡単な清掃)	○
171	再利用水槽		(排水後、簡単な清掃)	○
172	雨水貯留槽		(簡単な清掃)	○
173	雨水処理水槽		(簡単な清掃)	○
174	洗車排水槽		(排水後、簡単な清掃)	



175	プラント用水高架水槽		(排水後、簡単な清掃)	
176	再利用水高架水槽		(排水後、簡単な清掃)	
177	プラント機器冷却水冷水槽		(排水後、簡単な清掃)	
178	溶融炉機器冷却冷水槽		(排水後、簡単な清掃)	
179	プラント機器冷却塔		(簡単な清掃)	
180	溶融炉機器冷却塔		(簡単な清掃)	
181	溶融炉機器冷却水ポンプ		(簡単な清掃)	
182	プラント機器冷却水ポンプ		(簡単な清掃)	
183	プラント用水揚水ポンプ		(簡単な清掃)	
184	再利用水揚水ポンプ		(簡単な清掃)	
185	プラント機器冷却塔循環ポンプ		(簡単な清掃)	
186	溶融炉機器冷却塔循環ポンプ		(簡単な清掃)	
187	機器冷却水薬注装置		(薬品回収後、簡単な清掃)	
188	溶融炉冷却水温水槽		(排水後、簡単な清掃)	
189	プラント機器冷却水温水槽		(排水後、簡単な清掃)	
190	噴射水槽		(排水後、簡単な清掃)	
191	プラント用水受水槽		(排水後、簡単な清掃)	
192	手洗い洗浄装置		(簡単な清掃)	
193	雑用空気圧縮機		(簡単な清掃)	
194	雑用空気槽		(簡単な清掃)	
195	計装用空気圧縮機		(簡単な清掃)	
196	計装用空気槽		(簡単な清掃)	
197	真空掃除装置		(簡単な清掃)	
198	その他機器	○	簡単な工具/(簡単な清掃)	

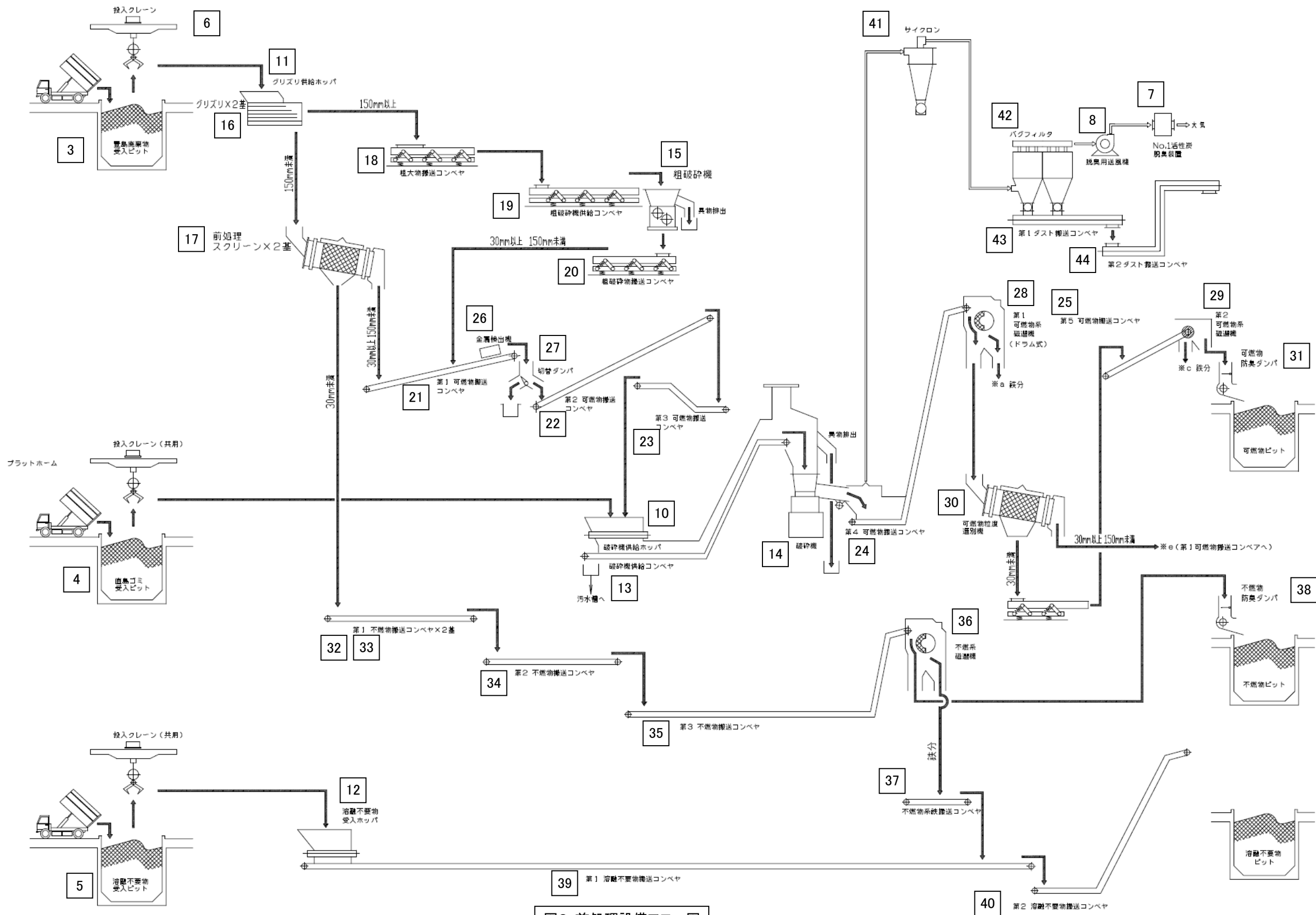


図2 前処理設備フロー図

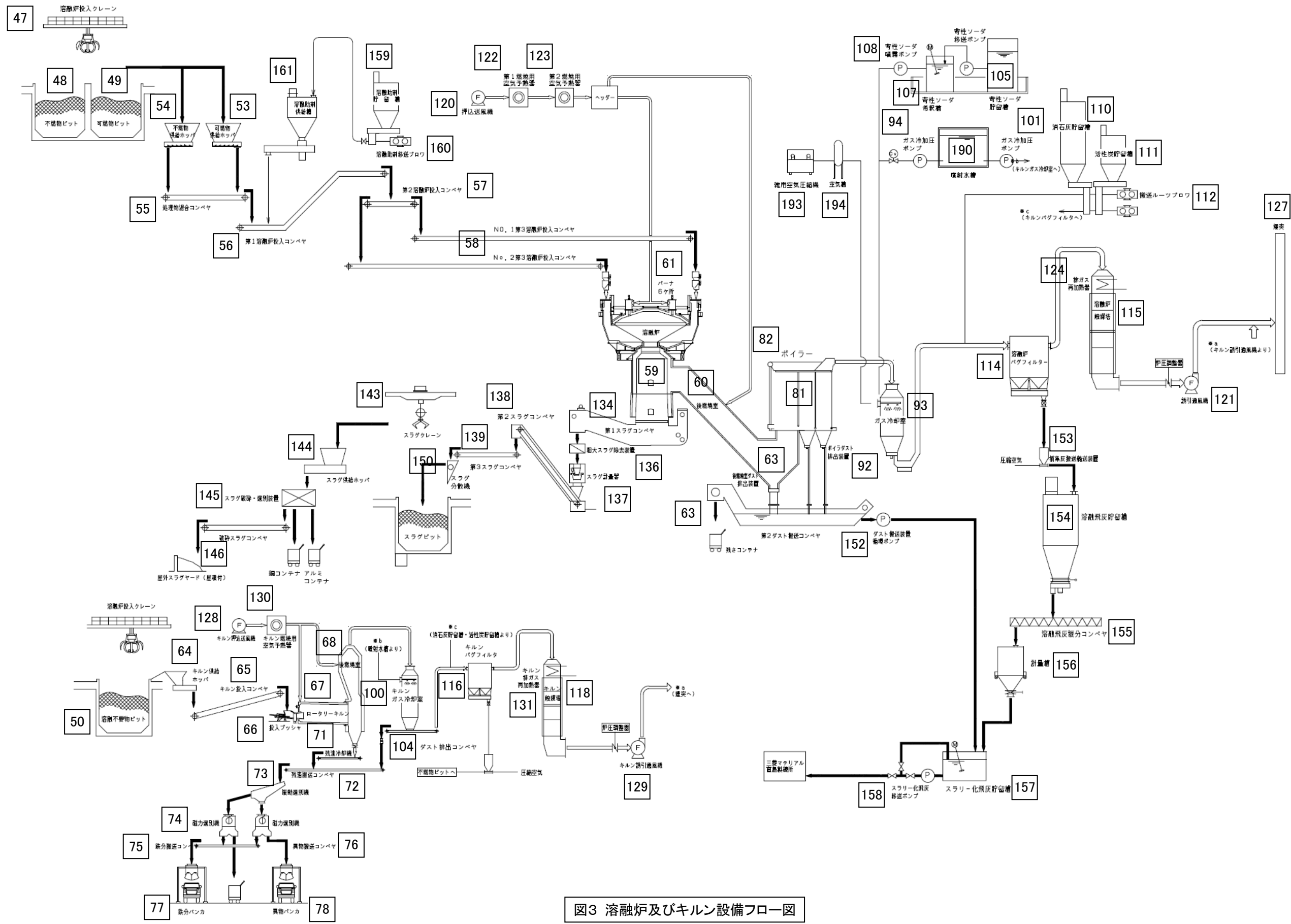


図3 溶融炉及びキルン設備フロー図

## Ⅲ. 2-2 設備等の除染完了確認調査マニュアル

### 第1 マニュアルの主旨

1. 設備等の除染完了確認調査マニュアルは、堆積物の除去・除染作業を終えた各設備等について、除染完了の測定・確認が適正に行われるために、調査方法及び除染完了の判断基準等の手順を定めたものである。
2. 本マニュアルの活用により、除染後の設備等について堆積物の有無の判定を行うとともに、設備等を十分除染するために必要な溶媒量及び時間等の知見の集積に努めることとし、ここで得られた知見は、必要に応じて「Ⅲ. 2-1 堆積物の除去・除染作業マニュアル」の見直しに活用する。

#### [解説]

堆積物の除去・除染作業後の設備等の解体・分別は、原則として堆積物なしで実施することとなっている。本マニュアルは、堆積物の有無の判定が適正に行われるために、調査方法及び除染完了の判断基準等の技術的要件を取りまとめたものである。

### 第2 マニュアルの概要

1. 堆積物の除去・除染作業を終えた設備等において、堆積物の有無の実態を把握するための代表的な試料採取を行い、除染完了確認調査を実施する。
2. 除染完了確認調査の結果が除染完了の判断基準以下であれば、堆積物なしと判定する。

#### [解説]

除染作業は、除染完了確認調査により堆積物なしと判断された時点で完了する。

除染完了確認調査は、本マニュアルに定める方法により行うものとし、除染後の設備等の一部を浸した溶媒の成分分析を実施する。溶媒の分析結果が除染完了の判断基準以下である場合は、堆積物なしと判定し、設備等の除染作業を完了する。

### 第3 除染完了の判断基準

1. 除染完了の判断基準は、原則としてダイオキシン類対策特別措置法の排出基準ならびに水質汚濁防止法の排水基準とする。
2. 本マニュアルに定める除染完了の判断基準は、必要に応じ適宜見直すこととする。

#### [解説]

除染完了確認調査は、設備等の堆積物の有無を判定するものであるため、設備等の一部を浸した溶媒が定められた基準を超過して有害物質を含有しないことを判定条件とする。

除染完了の判断基準は、関係法令及び豊島廃棄物等処理事業で定める「特殊前処理物の洗浄完了判定マニュアル」における基準を踏まえ、表1に示すとおりダイオキシン類対策特別措置法の排出基準並びに水質汚濁防止法の排水基準とする。

なお、これらの法令に基づく基準の改正等があった場合には、除染完了の判断基準も適宜見直しを図るものとする。

表1 除染完了の判断基準

測定項目	測定方法	基準値	備考
ダイオキシン類	環境庁告示 13 号に準じた溶出試験	10pg-TEQ/L	ダイオキシン類対策特別措置法に基づく排出基準
P C B		0.003mg/L	水質汚濁防止法に基づく排水基準
鉛及びその化合物		0.1mg/L	

### 第4 試料の採取方法

1. 除染後の設備等から全部又は一部を採取し、代表的な試料とする。
2. 設備等からの代表的な試料の採取は結合の解除を原則とし、切断を行う場合には、プラズマ切断を基本とする。
3. 調査開始当初は、堆積物の有無の実態を把握するための代表的な試料採取として複数試料の採取を行うこととし、十分な実績の蓄積後には、この採取試料数を低減させることとする。
4. 廃棄物等の種類や汚染の程度、設備等の材質や使用温度等を考慮し、設備等を区分けして、代表的な試料採取を行うものとする。
5. 受託者は、具体的な試料の採取方法について、県に提出する「除去・除染作業の実施計画」中に記載し、県の承認を得るものとする。

#### [解説]

除染完了確認調査の実施を考慮し、設備等から 20cm 角程度のエリアを採取し、一つの代表的な分析試料とする。

切断を行う場合には、「Ⅲ. 1-1 作業従事者の安全確保マニュアル」に規定する堆積物ありの設備等の結合解除や切断方法に準じる。

設備等の除染完了確認調査については、調査開始当初は堆積物の有無の実態を把握するための代表的な試料採取として複数試料の採取を行うこととし、十分な実績の蓄積後に、この頻度

を低減させる。

廃棄物等の種類や汚染の程度、設備等の材質や使用温度等を考慮し、設備等を分けたいうえで、調査対象領域の大きさも考慮し、代表的な試料採取を行う。

受託者は、県に提出する「除去・除染作業の実施計画」中に、具体的な試料の採取方法について記載し、県の承認を得る。

## 第5 除染完了確認調査の内容

1. 試料を一定量の溶媒を含んだ容器の中に一定時間浸す。
2. 原則として溶出試験を実施し、試料から容器内の溶媒中に溶出したダイオキシン類、PCB及び鉛の分析を行う。
3. 除染後の設備等の一部を切断できない等により溶出試験の実施が難しい場合は、噴射水等により設備等の全部あるいは一部を一定量の溶媒で直接洗浄し、洗浄後の溶媒を回収してダイオキシン類、PCB及び鉛の分析を行う。
4. 本マニュアルに定める完了判定調査の手法は、必要に応じ適宜見直すこととする。

### [解説]

除染完了確認調査の手法は、原則として環境庁告示 13 号の規定を参考とし、溶媒としてはダイオキシン類、PCB及び鉛により汚染されていない水を用い、試料と溶媒の比率は、1：10 とする。また、試料は6時間程度溶媒中に浸すものとし、可能な限り試料の振とうを行う。

なお、これらの試験に伴って生じる排水は、集水され排水処理設備において処理されることとする。

代表的な試料の採取が困難な場合には、設備等の全部あるいは一部をそのまま分析試料とし、10 倍の溶媒を用いた洗浄により分析を行う。

## 第6 除染完了確認調査の結果の判断

1. ダイオキシン類、PCB及び鉛の測定結果が除染完了の判断基準以下である場合、堆積物なしと判断する。
2. 一部の項目について除染完了の判断基準を超過する場合には、再除染を実施するものとする。
3. ただし、金属あるいはそれを含む分析試料について、鉛のみが除染完了の判断基準を超過する場合は、塗料による影響として除染完了と判断し、該当する施設撤去廃棄物等は鉛含有廃棄物として適正な処理委託を行う。
4. なお、除染作業終了時のハンディ蛍光X線分析装置による測定結果と本マニュアルによる除染完了の測定結果の相関について、「除染方法の検討と除染状況の確認に関する調査結果」（平成28年12月24日）に引き続き分析を行う。
5. 再除染を実施してもダイオキシン類あるいはPCBの測定結果が除染完了の判断基準以下とならない場合、堆積物ありと判断する。
6. 本マニュアルに定める除染完了確認調査の結果の判断は、必要に応じ適宜見直すこととする。

### [解説]

建設当時使用された塗料により、除染完了確認調査において鉛の測定結果が除染完了の判断基準を超過することが「除染方法の検討と除染状況の確認に関する調査結果」（平成28年12月24日）により判明している。

除染作業後にダイオキシン類ならびにPCBが除染完了に判断基準を下回る場合には、上記の事実より堆積物の除去・除染は完了したものと判断する。

除染作業終了時のハンディ蛍光X線分析装置による測定結果と本マニュアルによる除染完了の測定結果の相関について、「除染方法の検討と除染状況の確認に関する調査結果」（平成28年12月24日）に引き続き分析を行い、両者の関係に関する知見を深める。

除染作業後の除染完了確認調査において、ダイオキシン類あるいはPCBの測定結果が除染完了の判断基準を超過する場合、再除染を実施する。再除染は1回のみとし、再除染後も左記と同様の状況となる場合には、堆積物ありと判断し、産業廃棄物の処理委託の際に適切な対応を実施する。

平成28年10月23日  
平成28年12月24日改訂  
平成29年1月29日改訂

### Ⅲ. 3-1 除染等廃棄物の処理マニュアル

#### 第1 マニュアルの主旨

1. 除染等廃棄物の処理マニュアルは、除染等廃棄物の中間処理施設を活用した処理及び適正な処理委託が実施されるように、その処理方法等を定めたものである。
2. 除染等廃棄物の処理方法等は、必要に応じて適宜見直すこととする。

[解説]

本マニュアルは、除染等廃棄物を処理するにあたり、中間処理施設の稼働中と停止後の処理方法を明確にし、適正に処理する方法を定めるものとする。

#### 第2 マニュアルの概要

1. 除染等廃棄物の処理方法を示す。
2. 中間処理施設の稼働停止後に生じる除染等廃棄物の処理方法を示す。

[解説]

除染等廃棄物は、原則として中間処理施設で熔融処理を実施する。

中間処理施設の稼働停止後に生じる除染等廃棄物は、適正な処理委託を実施する。また、除染作業に伴い排水処理設備から発生する汚泥等についても、ドラム缶等に詰め込み、適正な処理委託を実施する。



### 第3 除染等廃棄物の内容と処理方法

1. 豊島側の施設において想定される除染等廃棄物は以下のとおりである。
  - (1) 保管ピットの堆積物の除去作業に伴う廃棄物
  - (2) その他の設備等の堆積物の除去作業に伴う廃棄物
  - (3) スラグを流す除去運転で使用された堆積物混じりのスラグ
  - (4) 除染作業に伴い発生した汚泥
2. 直島の間処理施設において想定される除染等廃棄物は以下のとおりである。
  - (1) 豊島廃棄物受入ピット等の堆積物の除去作業に伴う廃棄物
  - (2) 不燃物ピット等の堆積物の除去作業に伴う廃棄物
  - (3) その他の設備等の堆積物の除去作業に伴う廃棄物
  - (4) 前処理設備のスラグを流す除去運転で使用された堆積物混じりのスラグ
  - (5) キルン投入系のスラグを流す除去運転で使用された堆積物混じりのスラグ
  - (6) 溶融炉投入系のスラグを流す除去運転で使用された堆積物混じりのスラグ
  - (7) 除染作業に伴い発生した汚泥
3. 除染等廃棄物の処理方法  
溶融炉において溶融処理を実施する。

#### [解説]

豊島で発生する除染等廃棄物は、飛散及び漏洩防止措置を実施した上で、直島の間処理施設に運搬し溶融処理を実施する。除染作業に伴う排水は高度排水処理施設において処理するが、高度排水処理施設での汚泥の発生を抑制するため、堆積物の除去作業の段階で固形物として回収することに努める。

直島の間処理では、除染等廃棄物の溶融処理、除去・除染作業等が輻輳するため、手戻りが生じないように、事前に綿密な計画を立てておく。

### 第4 中間処理施設の稼働停止後に生じる除染等廃棄物の処理方法

1. 想定される除染等廃棄物は以下のとおりである。
  - (1) 除去作業に伴う廃棄物
  - (2) 除染作業に伴い発生した汚泥
2. 除染等廃棄物の処理方法
  - (1) 除去作業に伴う廃棄物  
フレコン等に詰め込み養生保管を行い、適正に処理委託を実施する。
  - (2) 除染作業に伴い発生した汚泥  
除染作業に伴い発生した汚泥は、ドラム缶等に詰め込み、適正に処理委託を実施する。

#### [解説]

中間処理施設の稼働停止後に生じる除染等廃棄物は、委託処理を実施することになるため、それを考慮した養生及び保管を実施する。

平成 28 年 12 月 24 日  
平成 29 年 1 月 29 日改訂  
平成 29 年 2 月 13 日改訂  
平成 29 年 5 月 8 日改訂

### Ⅲ.4-1 設備等の解体・分別マニュアル

#### 第 1 マニュアルの主旨

1. 設備等の解体・分別マニュアルは、設備等の解体・分別の施工手順やその作業方法等を定めたものである。
2. 本マニュアルに定める分別・解体の方法は、必要に応じて適宜見直すこととする。

[解説]

豊島の中間保管・梱包施設及び特殊前処理物処理施設の設備等について、解体・分別を実施する手順やその方法を定める。

なお、本マニュアルに定める内容は、必要に応じて適宜見直すこととする。

#### 第 2 マニュアルの概要

1. 設備等の解体・分別の施工手順やその作業方法等を示す。
2. 建築構造物に使用されている有害物質等の適正な処理方法について示す。

[解説]

豊島中間保管・梱包施設等の設備等の解体・分別を実施する際の具体的な施工手順やその作業方法等について示す。

### 第3 設備等の解体・分別作業の施工手順の概要

1. 受託者は「解体・分別の実施計画」を作成して県に提出し、県の承認を得るものとする。
2. 関係法令に基づく届出を実施する。
3. 原則として、堆積物ありの設備等の解体を優先して実施する。
4. 堆積物なしの設備等の一般解体を実施する。
5. 建築構造物等の一般解体を実施する。
6. 建築構造物に使用されている有害物質等（空調用冷媒フロン等）は、原則として優先的に対応し、適切な取扱いを実施する。
7. 必要と認められる設備等について、委員又は技術アドバイザーによる撤去完了の確認を実施する。

#### [解説]

主な施工手順の流れは次の通りである。なお、解体を実施する建築構造物にはアスベストは使用されていない。

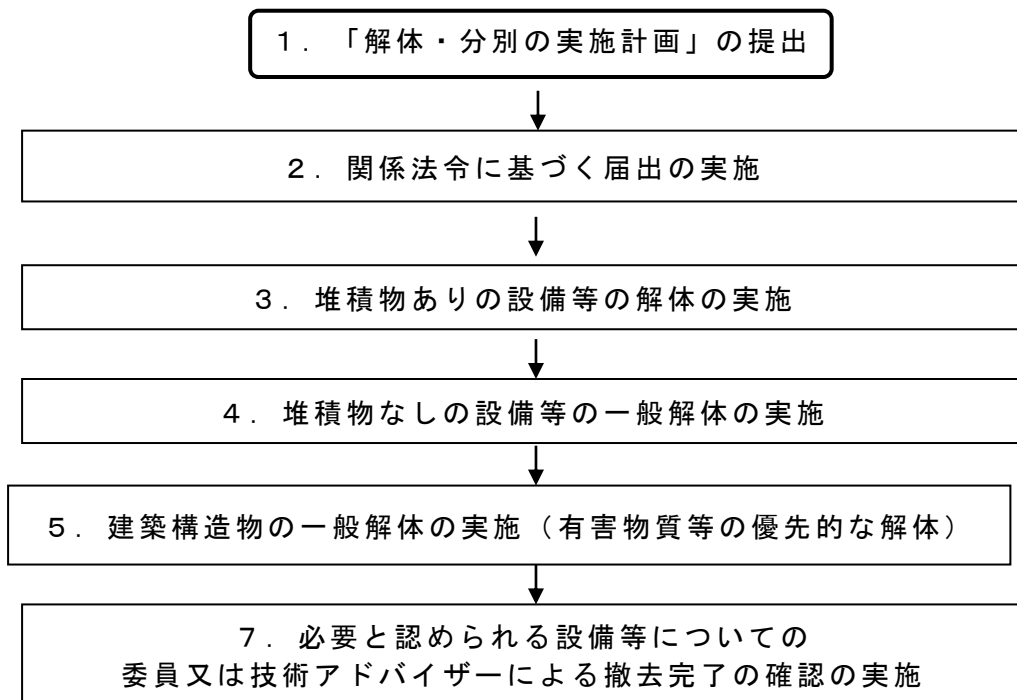


図1 施工手順の流れ

#### 第4 「解体・分別の実施計画」の作成

1. 受託者は「解体・分別の実施計画」を作成して県に提出し、県の承認を得るものとする。
2. 設備等の解体・分別は、原則として堆積物なしの状態を実施するものとする。
3. 解体作業については、その後の分別も考慮して解体しながら分別を実施するとともに、周辺環境の保全と作業者の健康・安全に配慮したBATに基づくものとする。

##### [解説]

受託者は「解体・分別の実施計画」を作成して県に提出し、県の承認を得る。

設備等の解体・分別は、堆積物なしの状態を実施することを原則とする。

設備等の解体作業については、その後の分別も考慮して実施するものとし、解体しながら分別を実施することを基本とする。

また、その作業方法は、周辺環境の保全と作業者の健康・安全に配慮するとともにBATに基づくものとする。

#### 第5 関係法令に基づく届出の実施

1. 建築物等に係る解体・分別及び再資源化等の方法や建築構造物に使用されている有害物質等の適切な取扱い方法に関して、建設リサイクル法に基づく届出を行う。
2. 廃棄物焼却炉の解体作業の計画に関して、労働安全衛生法に基づく届出を行う。
3. その他、解体作業の実施に必要な届出を行う。

##### [解説]

建設リサイクル法、労働安全衛生法、フロン類法等の各種関係法令に基づく届出を行う。

## 第6 設備等に使用されている有害物質等への適切な対応の実施

1. 非飛散性のアスベスト含有製品を使用している設備等は、飛散性がない状態を保ちながら該当機器を分離する。
2. リフラクトリーセラミックファイバーの含有製品(脱硝触媒)や部材(ボイラーのキャストブル耐火物等)の分離に当たっては飛散防止を図るとともに、後者にあつては、施設付帯の排気設備(バグフィルターや排風機等)を活用して排出を抑制する。
3. 業務用冷凍空調機器等に使用されているフロン類の回収を委託する。
4. その他、有害物質等の適正な処理を実施する。

### [解説]

表2のとおり、直島の中間処理施設の設備等の一部に、パッキン等の非飛散性のアスベスト含有製品が使用されており、飛散性がない状態を保ちながら該当機器を分離する。現場での分離が困難な場合は、該当機器を含む設備等に飛散防止対策を講じたうえでそのまま払出す。

表3及び図2のとおり、直島の中間処理施設の脱硝触媒やボイラーのキャストブル耐火物及び後燃焼室の耐火ブランケットにリフラクトリーセラミックファイバーが原料として使用されていることから、労働安全衛生法に基づく届出を行うとともに、労働安全衛生規則及び特定化学物質障害予防規則に定められた作業ごとの措置事項に従う。

表4及び表5のとおり、フロン類が冷媒として使用されている業務用エアコンを設置しているため、フロン類の回収を専門業者に委託する。同様に、フロン類法の対象とならない家庭用エアコン等についても、適正に対応する。

その他、薬品タンク等に残存している薬品や試験試薬などの有害物質等についても廃棄物処理法に従い適正な処理を実施する。

参考までに、有効活用予定の建築構造物におけるアスベストの使用情報について、別添(表8)のとおり示す。

表2 アスベスト含有製品の使用状況（直島関係）

No.	機器名称	使用部品名	石綿含有の重量 (%)
1	溶融炉バーナ	パッキン	80%
2	バルブスタンド	パッキン	80%
3	後燃焼バーナ	パッキン	80%
4	バルブスタンド	パッキン	80%
5	ボイラ給水ポンプサイトグラス	クッション	67%
6	ボイラ給水ポンプゲージコック	V#1500	80～90%
7	ボイラ給水ポンプゲージバルブ	アスベストヤーン 3A	95%以上
8	キルン主燃焼バーナ	油ストレーナ	(不明)
9	キルン主燃焼バーナ	減圧弁	(不明)
10	キルン後燃焼バーナ	油ストレーナ	(不明)
11	キルン後燃焼バーナ	減圧弁	(不明)
12	配管（重油、蒸気）	ジョイントシートパッキン	(不明)
13	真空掃除装置 ブロワ	100A フランジ用	1%
14	真空掃除装置 ブロワ	ギヤカバーガスケット	1%

表3 リフラクトリーセラミックファイバーの使用状況（直島関係）

No.	設備等	使用箇所
1	溶融炉触媒塔	脱硝触媒
2	キルン触媒塔	脱硝触媒
3	ボイラー	キャストブル耐火物（下図参照）
4	後燃焼室	耐火ブランケット（下図参照）

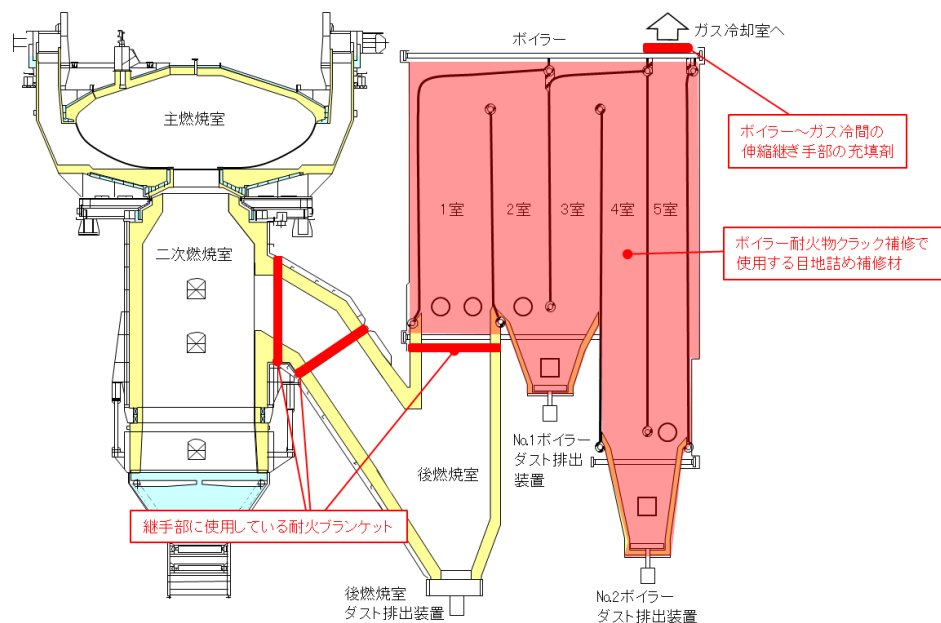


表4 フロン類法に基づく第1種特定製品の使用状況（豊島関係）

No.	設置場所	使用しているフロン類	充填量	備考
1	1階東側	HFC-R407C	7.5 kg	業務用エアコン
2	1階東側	HFC-R407C	13.7 kg	業務用エアコン
3	1階東側	HFC-R407C	15.3 kg	業務用エアコン
4	1階東側	HFC-R32	1.35 kg	業務用エアコン

表5 フロン類法に基づく第1種特定製品の使用状況（直島関係）

No.	設置場所	使用しているフロン類	充填量	備考
5	1階北側	HFC-R407C	11.1 kg	業務用エアコン
6	1階東側	HFC-R407C	13 kg	業務用エアコン
7	4階	HFC-R407C	25.3 kg	業務用エアコン

## 第7 堆積物なしの設備等の解体・分別の実施

1. 堆積物なしの設備等は、「分別の判断基準」に基づく解体・分別を実施する。
2. 金属類の分別については、鉛塗料が使用されている設備等の分別をあわせて実施する。
3. 本マニュアルに記載のない建築物解体工事の仕様は、国土交通省「建築物解体工事共通仕様書・同解説」に基づき実施する。

### [解説]

堆積物なしの設備等は廃棄物処理法及び建設リサイクル法に基づき、表6に示す分別の判断基準のとおり分別する。

また、金属類の分別においては、鉛塗料が使用されている設備等を分離する。

その他、建築物解体工事の仕様は、国土交通省「建築物解体工事共通仕様書・同解説」による。

表6 堆積物なしの設備等の分別の判断基準

分別の区分	具体例
①コンクリート類(陶磁器類を含む)	・保管ピット
②コンクリート及び鉄からなる建設資材	・保管ピット
③鉛のみが除染完了の判断基準を超過した堆積物なしの設備等の金属および鉛塗料が付着した金属	・塗装された設備等
④上記以外の金属類	・投入ホッパ ・コンベヤ
⑤木材	・木材構造物
⑥可燃物類	・コンベヤベルト
⑦その他	

## 第8 堆積物ありの設備等の解体・分別の実施

1. 堆積物ありの設備等を解体・分別する場合にも、堆積物なしの場合の分別の区分に準じて分別するものとする。
2. 設備等の配置等により除染作業前に設備等を解体する場合は、堆積物ありの設備等として取扱うこととし、除染作業後に、堆積物の状況に応じて分別を実施するものとする。
3. 除染完了の判定基準によらず適正な処理委託を行う設備等についても、汚染の拡散の防止措置をあわせて実施する。
4. 堆積物ありの設備等の解体作業は、結合の解除を原則とし、やむをえず切断を行う場合には、加熱領域が少なく、またステンレス鋼にも対応可能なプラズマ切断を基本とする。

### [解説]

堆積物ありの設備等は、産業廃棄物の種類と堆積物の性状に応じて分別する。

設備等の配置等により除染作業前に設備等を解体する場合には、ダイオキシン類、PCB及び鉛による堆積物ありとして取扱い、除染作業後に、堆積物の状況に応じて分別を実施する。

表7に示す除染完了の判定基準によらず適正な処理委託を行う設備等については、堆積物ありとして解体・分別し、汚染の拡散の防止措置をあわせて実施する。なお、脱硝触媒やボイラーのキャスタブル耐火物等にリフラクトリーセラミックファイバーが原料として使用されていることを考慮し、必要な措置を実施する。切断の熱に伴う有害物質等の気化を考慮し、堆積物ありの設備等の解体作業は、結合の解除を原則とし、やむをえず切断を行う場合には「Ⅲ.1 作業従事者の安全確保ガイドライン」に従い、加熱領域が少ないプラズマ切断を基本とする。

表7 除染完了の判定基準によらず適正な処理委託を行う設備等

No.	設備等
1	耐火物
2	バグフィルタのろ布
3	排気用ならびに換気用の活性炭
4	触媒

## 第9 委員又は技術アドバイザーによる撤去完了の確認の実施

1. 撤去完了について、委員又は技術アドバイザーによる確認を実施するものとする。

### [解説]

「Ⅲ.7 情報の収集、整理及び公開マニュアル」に従い、委員又は技術アドバイザーによる撤去完了の確認を実施する。加えて必要と認められる場合は、撤去作業の進捗状況についても、委員又は技術アドバイザーによる視察を行う。



(参考)

表 8 有効活用予定の建築構造物におけるアスベストの使用情報（直島関係）

No.	建築構造物	使用部品名	石綿含有の重量 (%)
1	スラグヤード屋根	石綿含有繊維強化セメント板（波板）	（不明）
2	爆風開口屋根	石綿含有繊維強化セメント板（波板）	（不明）

### Ⅲ.4-2 施設撤去廃棄物等の分別確認と払出し・処理委託マニュアル

#### 第1 マニュアルの主旨

1. 施設撤去廃棄物等の分別確認と払出し・処理委託マニュアルは、施設撤去廃棄物等の分別確認と払出し・処理委託の実施方法等を定めたものである。
2. 本マニュアルに定める分別確認と払出し・処理委託の方法は、必要に応じて適宜見直すこととする。

[解説]

施設撤去廃棄物等について、分別確認と払出し・処理委託の実施方法等を定める。  
なお、本マニュアルに定める内容は、必要に応じて適宜見直すこととする。

#### 第2 マニュアルの概要

1. 施設撤去廃棄物等の分別確認と払出し・処理委託の実施方法等を示す。

[解説]

施設撤去廃棄物等の分別確認と払出し・処理委託を実施する際の具体的な実施方法等について示す。

### 第3 施設撤去廃棄物等の分別確認と払出し・処理委託等の実施

1. 設備等の解体・分別の主旨に沿った形で施設撤去廃棄物等を分別するものとし、分別の状況を確認のうえ、払出し・処理委託を行うものとする。
2. 施設撤去廃棄物等は資源化を原則とし、有効利用を図ることとする。
3. 中間処理施設で使用した耐火物、バグフィルタのろ布及び排気用ならびに換気用の活性炭等については、除染完了の判断基準によらず、堆積物ありと見なし、特別管理産業廃棄物の判定基準に準じて判定し、適正な処理委託を行うこととする。

#### [解説]

設備等の解体・分別の主旨に沿った形で施設撤去廃棄物等の分別を行うものとし、堆積物の有無並びに分別の判断基準によって分別されていることを確認のうえ、払出し・処理委託を実施する。

施設撤去廃棄物等は資源化を原則とする。

堆積物なしの施設撤去廃棄物等は、建設リサイクル法に基づき、特定建設資材について有効利用を図るとともに、これ以外についても有効利用を原則とする。

また、堆積物ありの施設撤去廃棄物等も可能な限り有効利用を図ることとし、廃棄物処理法に基づく許可等を有する廃棄物処理業者に適正な処理委託を行う。

耐火物、バグフィルタのろ布及び排気用ならびに換気用の活性炭等の有害物質を含むことが明らかなものや除染作業を実施しないもの、処理委託を行うことが適当なものについては、除染完了調査を実施することなく、特別管理産業廃棄物の判定基準に準じて判定し、適正な処理委託を行う。

#### 第4 除染完了の判断基準によらず適正な処理委託を行う設備等と対応

1. 除染完了の判断基準によらず適正な処理委託を行う設備等については、特別管理産業廃棄物に準じた処理委託を実施する。
2. 除染完了の判断基準によらず適正な処理委託を行う施設撤去廃棄物等の想定数量等について示す。

##### [解説]

除染完了の判断基準によらず適正な処理委託を行う設備等については、特別管理産業廃棄物の判定基準に準じた検査の実施や過去に実施した同種の廃棄物の検査結果等を踏まえ、特別管理産業廃棄物に準じた処理委託を実施する。

除染完了の判断基準によらず適正な処理委託を行う施設撤去廃棄物等の数量等については、表1のとおりである。

表1 除染完了の判断基準によらず適正な処理委託を行う  
施設撤去廃棄物等の想定数量等

No.	施設撤去廃棄物等	想定数量等
1	耐火物	約 1,100t
2	バグフィルタのろ布	約 7 t
3	排気用ならびに換気用の活性炭	約 1.8t
4	触媒	約 1.4t

#### 第5 施設撤去廃棄物等の有効利用

1. 施設撤去廃棄物等は、原則として有効利用を図ることとする。
2. 分別解体を実施した特定建設資材について、有効利用を図ることとする。
3. 有価物は売却益を計上することとする。

##### [解説]

堆積物なしの施設撤去廃棄物等について、可能な限り有効利用を図る。堆積物ありのものについても有効利用を考慮し、処理委託先の選定に配慮する。

分別解体を実施したコンクリートや木材等の特定建設資材については、建設リサイクル法に基づき有効利用を図る。

有効利用を図った有価物については、売却益を計上する。

## 第6 施設撤去廃棄物等の輸送・運搬

1. 施設撤去廃棄物等の豊島・直島における輸送・運搬は、可能な限り公道を使用しない経路を選定するものとする。
2. 産業廃棄物の輸送・運搬について、廃棄物処理法の規定に従うとともに周辺環境保全に配慮するものとする。

### [解説]

施設撤去廃棄物等の豊島・直島における輸送・運搬は、専用栈橋を活用する等、可能な限り公道を使用しない経路や専用栈橋等を選定することにより周辺環境の保全に配慮する。

産業廃棄物の輸送・運搬について、許可等を有する業者に適正な委託を行うなど廃棄物処理法に基づき対応するとともに、これまでと同様、周辺環境の保全に配慮する。

### Ⅲ.5-1 堆積物の除去・除染及び解体撤去時における 環境保全対策マニュアル

#### 第1 マニュアルの主旨

1. 堆積物の除去・除染及び解体撤去時における環境保全対策マニュアルは、豊島中間保管・梱包施設等の撤去対象範囲の撤去等における環境保全対策を定めたものである。
2. 本マニュアルに定める環境保全対策は、必要に応じて適宜見直すこととする。

#### [解説]

本マニュアルは、豊島中間保管・梱包施設等の撤去対象範囲の堆積物の除去・除染及び解体撤去時に発生する排気、排水、騒音、振動、悪臭及び廃棄物等による周辺環境への影響を防止するための措置を定める。

なお、環境保全対策の内容は、必要に応じて適宜見直すこととする。

#### 第2 マニュアルの概要

1. 本マニュアルは、撤去等に伴う環境保全対策として、排気、排水、騒音、振動、悪臭及び廃棄物等について記載する。

#### [解説]

作業前及び作業中に実施する排気、排水、騒音、振動、悪臭及び廃棄物等に関する環境保全対策について記載する。

### 第3 排気対策

1. ダイオキシン類等に汚染された空気及び粉じん等が作業場の外側に飛散しないよう、作業場内を原則として負圧に保つとともに密閉養生する。
2. 排気は、除じん装置や活性炭フィルター等により適切な処理を行った上で、大気に排出する。
3. 原則として、解体工事に使用する重機類は排ガス規制対応型で低騒音型・低振動型を採用することとする。

#### [解説]

作業場内に浮遊する粉じん等を極力低減するため、吸引を主とした清掃を適宜実施する。

密閉養生として、扉・シャッター・窓等は全閉とする。また、設備・ダクト等の貫通部は設備等の撤去後は開口となるため、外壁や安全上必要な箇所には、鉄板やシート等で開口部を塞ぎ密閉する。

排ガス規制対応型で低騒音型・低振動型の重機類を採用することにより、周辺環境への影響を防止する。

## 第4 排水対策

### <豊島における排水対策>

1. 高圧洗浄作業により発生した排水は、場内の排水経路から汚水ピットに貯留し、高度排水処理施設で処理を行う。
2. 排水経路及び汚水ピットの点検を1日に1回以上行うとともに、高圧洗浄等の作業の実施前には、排水が作業場外に漏洩しないか必ず確認する。また、必要に応じ、排水が漏洩しないよう措置を行う。

### <直島における排水対策>

3. 高圧洗浄に伴い発生した排水は、既設又は仮設の排水処理設備で処理を行い、処理水の一部を循環して高圧洗浄に再利用する。
4. 排水経路及び汚水ピットの点検を1日に1回以上行うとともに、高圧洗浄等の作業の実施前には、排水が作業場外に漏洩しないか必ず確認する。また、必要に応じ、排水が漏洩しないよう措置を行う。
5. 中間処理施設稼働中の排水の一部や、中間処理施設の稼働停止後に生じる排水については、必要に応じて既設又は仮設の排水処理設備で処理し、外部放流を行うものとする。

### [解説]

#### <豊島における排水対策>

高度排水処理施設の処理能力を超えないよう、1日の洗浄水の使用量を事前に計画しておく。

排水経路及び汚水ピットの点検を定期的実施するとともに、作業場外への排水の漏洩に伴い周辺環境への影響が生じないように必ず確認する。また、作業開始前及び作業中に、作業責任者が排水の作業場外への漏洩がないことを確認する。

#### <直島における排水対策>

高圧洗浄に伴い発生した排水は、既設又は仮設の排水処理設備で処理を行い、処理水を循環して再利用する。処理水の再利用にあたっては、定期的な水質検査等を実施することにより、再利用に支障がないか確認する。

排水経路及び汚水ピットの点検を定期的実施するとともに、作業場外への排水の漏洩に伴い周辺環境への影響が生じないように必ず確認する。また、作業開始前及び作業中に、作業責任者が排水の作業場外への漏洩がないことを確認する。

中間処理施設稼働中の排水の一部や、中間処理施設の稼働停止後に生じる各冷却水用及び排水処理用の水槽並びに各機器・タンク等からの排水の一部は、必要に応じて既設又は仮設の排水処理設備で処理を実施し、外部へ放流を行う。



## 第5 騒音・振動・悪臭対策

### 1. 騒音対策

撤去等の作業中は、扉・シャッター等を閉じる又は開口部等に仮設の囲いを設ける等の騒音対策を行う。

また、排ガス規制対応型で低騒音型・低振動型の重機類の採用により騒音対策を行う。

### 2. 振動対策

切断方法及び使用機材による振動の発生が大きい場合は、必要に応じて切断方法等を変更する。

また、騒音対策と同様に、排ガス規制対応型で低騒音型・低振動型の重機類の採用により振動対策を行う。

### 3. 悪臭対策

排気対策の実施により悪臭対策を行う。

[解説]

#### ○騒音対策

扉・シャッター等を閉じる又は開口部等に仮設の囲いを設ける等により、騒音対策を行う。

また、排ガス規制対応型で低騒音型・低振動型の重機類を採用することにより周辺環境への影響を防止する。

#### ○振動対策

切断方法の決定時に、必要に応じて対策を計画する。

また、排ガス規制対応型で低騒音型・低振動型の重機類を採用することにより周辺環境への影響を防止する。

#### ○悪臭対策

活性炭フィルター等による排気対策を徹底することにより、悪臭対策を行う。

## 第6 廃棄物等の対策

1. 撤去等の作業に伴い生じた廃棄物等への対応は、「Ⅲ.3 除染等廃棄物の処理ガイドライン」及び「Ⅲ.4 設備等の解体・分別及び施設撤去廃棄物等の分別確認と払出し・処理委託ガイドライン」に従うものとする。

2. 撤去等の作業時に発生した二次廃棄物は、周辺環境に配慮した隔離・保管を実施し、適正な処理委託を行う。

[解説]

撤去等の作業に伴い生じた廃棄物等への対応は、「Ⅲ.3-1 除染等廃棄物の処理マニュアル」及び「Ⅲ.4-2 施設撤去廃棄物等の分別・処理委託マニュアル」に従う。

また、撤去等に使用した保護具及びウエス等の二次廃棄物は、飛散及び漏洩しないよう適切な措置を行ったうえで作業場内に一時保管し、熔融処理又は適正な処理委託を行う。

### Ⅲ.6-1 施設の撤去等に係る環境計測マニュアル

#### 第 1 マニュアルの位置付け

1. 施設の撤去等に係る環境計測マニュアルは、施設の撤去等の実施前後及び実施期間中のそれぞれの段階において実施する作業場あるいは施設の境界での環境調査について、計測項目、計測頻度等を定めたものである。
2. 本マニュアルに定める計測項目及び評価基準等は、関連法令の改正等にあわせ、必要に応じ適宜見直すこととする。

#### 〔解 説〕

本マニュアルは、施設の撤去等の実施前後及び実施期間中のそれぞれの段階において、発生源としての環境面を把握することを目的としており、環境調査を実施する際の計測項目、計測頻度等を定めたものである。

#### 第 2 マニュアルの概要

1. 計測地点、計測項目、計測頻度、調査機関は表 1～表 2 に示すとおりとする。
2. 調査方法は表 3～表 7 に示す通りとする。
3. 評価の基準として、排気、排水、騒音、振動及び悪臭について、それぞれ表 8～表 12 に示す通り評価基準値を設定してある。
4. 必要と認められる場合には、施設の撤去等に係る周辺環境モニタリングを実施することとする。
5. 本マニュアルに定める計測項目及び評価基準等は、関連法令の改正等にあわせ、必要に応じ適宜見直すこととする。

#### 〔解 説〕

施設の撤去等に係る環境計測について本マニュアルに従い実施し、その他、必要と認められる場合が生じた際には、委員又は技術アドバイザーの指導・助言を踏まえ、施設の撤去等に係る周辺環境モニタリングを実施する。

#### 第 3 計測地点等

1. 計測地点、計測項目、計測頻度、調査機関は表 1～表 2 に示すとおりとする。

#### 〔解 説〕

計測地点、計測項目、計測頻度、調査機関を表 1～表 2 に示す。

表 1 施設の撤去等に係る環境計測（豊島関係）

区分	計測地点	計測項目	計測頻度			調査機関
			実施前	実施期間中	実施後	
排気	排気ファン出口	ダイオキシン類、PCB、鉛及びその化合物、粉じん	—	1回以上	—	県
排水※	—	—	—	—	—	
騒音	施設の境界	L50、L5、L95、Leq	1回	1回以上	1回	
振動	施設の境界	L50、L10、L90	1回	1回以上	1回	
悪臭	施設の境界	アンモニア、メチルメルカプタン、硫化水素、硫化メチル、二硫化メチル、トリメチルアミン、アセトアルデヒド、プロピオンアルデヒド、ノルマルブチルアルデヒド、イソブチルアルデヒド、ノルマルバレリルアルデヒド、イソバレリルアルデヒド、イソブタノール、酢酸エチル、メチルイソブチルケトン、トルエン、スチレン、キシレン、プロピオン酸、ノルマル酪酸、ノルマル吉草酸、イソ吉草酸	1回	1回以上	1回	

※排水は、高度排水処理施設において処理を行う。

表 2 施設の撤去等に係る環境計測（直島関係）

区分	計測地点	計測項目	計測頻度			調査機関
			実施前	実施期間中	実施後	
排気	排気ファン出口	ダイオキシン類、PCB、鉛及びその化合物、粉じん	—	1回以上	—	県
排水	排水口	水素イオン濃度(pH)、浮遊物質質量(SS)、生物化学的酸素要求量(BOD)、化学的酸素要求量(COD)、全窒素、全燐、大腸菌群数、ダイオキシン類、PCB、カドミウム及びその化合物、鉛及びその化合物、砒素及びその化合物、六価クロム化合物、アルキル水銀化合物、水銀及びアルキル水銀その他の水銀化合物、セレン及びその化合物、フッ素、ホウ素	—	2回以上	—	
騒音	施設の境界	L50、L5、L95、Leq	必要に応じて適宜実施			
振動	施設の境界	L50、L10、L90	必要に応じて適宜実施			
悪臭	施設の境界	アンモニア、メチルメルカプタン、硫化水素、硫化メチル、二硫化メチル、トリメチルアミン、アセトアルデヒド、プロピオンアルデヒド、ノルマルブチルアルデヒド、イソブチルアルデヒド、ノルマルバレリルアルデヒド、イソバレリルアルデヒド、イソブタノール、酢酸エチル、メチルイソブチルケトン、トルエン、スチレン、キシレン、プロピオン酸、ノルマル酪酸、ノルマル吉草酸、イソ吉草酸	必要に応じて適宜実施			

#### 第4 調査方法

1. 調査方法は表3～表7に示すとおりとする。

##### 〔解説〕

調査方法を表3～表7に示す。

表3 排気（大気汚染）調査方法

計測項目	調査方法
ダイオキシン類	ダイオキシン類に係る大気環境調査マニュアル、JIS K0311「排ガス中のダイオキシン類の測定方法」
PCB	排ガス中の POPs 測定方法マニュアル
鉛及びその化合物	JIS K0083「排ガス中の金属分析方法」
粉じん	JIS Z8813「浮遊粉じん濃度測定方法通則」

表4 排水調査方法

計測項目	調査方法
ダイオキシン類	JIS K0312「工業用水、工場排水のダイオキシン類の測定方法」
その他 (健康項目及び生活環境項目)	環境庁告示第59号(昭和46年)の別表1及び2に定める方法

表5 騒音調査方法

計測項目	調査方法
騒音レベルの中央値 ( $L_{50}$ )、 90%レンジ上・下端値 ( $L_5$ 、 $L_{95}$ ) 及び等価騒音レベル ( $L_{eq}$ )	JIS Z-8731「騒音レベル測定方法」に基づき、基本的に平日の12時～翌日の12時まで、毎正時から約10分間の測定を行う。

表6 振動調査方法

計測項目	調査方法
振動レベルの中央値 ( $L_{50}$ )、 80%レンジ上・下端値 ( $L_{10}$ 、 $L_{90}$ )	JIS Z-8735「振動レベル測定方法」に基づき、基本的に平日の12時～翌日の12時まで、毎正時から約10分間の測定を行う。

表 7 悪臭調査方法

計測項目	調査方法
アンモニア、メチルメルカプタン、硫化水素、硫化メチル、二硫化メチル、トリメチルアミン、アセトアルデヒド、プロピオンアルデヒド、ノルマルブチルアルデヒド、イソブチルアルデヒド、ノルマルバレリルアルデヒド、イソバレリルアルデヒド、イソブタノール、酢酸エチル、メチルイソブチルケトン、トルエン、スチレン、キシレン、プロピオン酸、ノルマル酪酸、ノルマル吉草酸、イソ吉草酸	特定悪臭物質の測定の方法（昭和47年環境庁告示第9号）

## 第5 評価方法

1. 結果については、表8～表12に示す評価基準値の達成状況や過去データとの比較について確認するものとする。
2. 評価基準値を超過した場合、原因究明や対策等の検討を実施するものとする。

### 【解説】

結果については、評価基準値、関係環境法令等の基準を満たしているかどうか確認するとともに、これまでに実施した環境計測結果等と比較する。

評価基準値を超過した場合、その原因究明や改善対策の検討を実施する。

表8 排気の評価基準

計測項目	評価基準値	備考
ダイオキシン類	0.1ng-TEQ/m <sup>3</sup>	ダイオキシン類対策特別措置法に基づく排出基準※ <sup>1</sup>
PCB	0.1mg/m <sup>3</sup>	PCBの暫定排出許容限界※ <sup>2</sup>
鉛及びその化合物	10mg/m <sup>3</sup>	大気汚染防止法に基づく排出基準※ <sup>1</sup>

※<sup>1</sup> ダイオキシン類対策特別措置法及び大気汚染防止法の適用を受けない施設であるが、これらの関係法令で定める値に準じた。

※<sup>2</sup> 「PCB等を焼却処分する場合における排ガス中のPCBの暫定排出許容限界について（S47.12.22環境庁大気保全局長通知）」に示す値

表9 排水の評価基準

計測項目	評価基準値	備考
ダイオキシン類	10pg-TEQ/L	ダイオキシン類対策特別措置法に基づく排出基準※ <sup>1</sup>
その他（健康項目及び生活環境項目）	（水質汚濁防止法に定める排水基準値）	水質汚濁防止法に基づく排水基準※ <sup>1</sup>

※<sup>1</sup> ダイオキシン類対策特別措置法及び水質汚濁防止法の適用を受けない施設であるが、これらの関係法令で定める値に準じた。

表10 騒音の評価基準

項目	評価基準値 (dB(A))	騒音規制法の規制基準 (参考) (dB(A)) ※
昼間 (8:00～19:00)	70	70
朝 (6:00～8:00) 夕 (19:00～22:00)	65	65
夜間 (22:00～6:00)	60	60

※ 第4種区域（主として工業地域）の規制基準

表 1 1 振動の評価基準

項目	評価基準値 (dB)	振動規制法の規制基準 (参考) ※ (dB)
昼間 (8:00~19:00)	6 5	6 5
夜間 (19:00~8:00)	6 0	6 0

※ 第 2 種区域 (主として商業地域 (住、商、工、混在地域を含む)、工業地域) の規制基準

表 1 2 悪臭の評価基準

項目	評価基準値 (ppm)	悪臭防止法の規制基準 (参考) ※ (ppm)
アンモニア	2	2
メチルメルカプタン	0.004	0.004
硫化水素	0.06	0.06
硫化メチル	0.05	0.05
二硫化メチル	0.03	0.03
トリメチルアミン	0.02	0.02
アセトアルデヒド	0.1	0.1
プロピオンアルデヒド	0.1	0.1
ノルマルブチルアルデヒド	0.03	0.03
イソブチルアルデヒド	0.07	0.07
ノルマルバレルアルデヒド	0.02	0.02
イソバレルアルデヒド	0.006	0.006
イソブタノール	4	4
酢酸エチル	7	7
メチルイソブチルケトン	3	3
トルエン	30	30
スチレン	0.8	0.8
キシレン	2	2
プロピオン酸	0.07	0.07
ノルマル酪酸	0.002	0.002
ノルマル吉草酸	0.002	0.002
イソ吉草酸	0.004	0.004

※ B 区域 (主として商業地域 (住、商、工、混在地域を含む)) の規制基準

### Ⅲ.7 情報の収集、整理及び公開マニュアル

#### 第1 マニュアルの趣旨

1. 情報の収集、整理及び公開マニュアルは、豊島中間保管・梱包施設等の撤去対象範囲の撤去等において、的確・迅速な情報の収集、整理及び公開を実現するにあたり必要な事項を定めたものである
2. 本マニュアルに定める内容は、必要に応じて適宜見直すものとする。

#### 〔解説〕

本マニュアルは、豊島中間保管・梱包施設等の撤去対象範囲の撤去等の実施工程全般における情報の収集、整理及び公開の実施に関して適用する。

また、情報の収集、整理及び公開の内容は、必要に応じて適宜見直すこととする。

なお、「豊島廃棄物等処理事業の今後の主な調査等」など、今後の豊島廃棄物等処理事業に関する情報の収集、整理及び公開の内容については、別途、「豊島廃棄物等管理委員会」において検討する。

#### 第2 マニュアルの概要

1. 撤去等の作業状況の記録・保管・確認方法について示す。
2. 撤去等の作業状況について、委員又は技術アドバイザーによる確認の実施方法を示す。
3. 豊島中間保管・梱包施設等の撤去対象範囲の撤去等に関し、公開する情報を示す。
4. 情報公開の手法等を示す。

#### 〔解説〕

豊島中間保管・梱包施設等の撤去対象範囲の撤去等の実施においては、これまでと同様、関係者の理解と協力が不可欠であり、そのためには実施内容の透明性の確保を図ることが必要であることから、的確・迅速な情報の提供を行うための具体的な手法等について示す。



### 第3 撤去等の作業状況の記録・保管・確認方法

1. 撤去等の作業状況について、文書や写真等による記録を残すこととし、その保存期間は5年とする。
2. 撤去等の作業着手前の現況写真、作業中の工程写真及び進捗写真、作業完了後の竣工写真を撮影することとする。
3. 払出し・処理委託先の処理状況等についても必要に応じて確認し、保管・活用することとする。

#### 【解説】

撤去等の作業状況については、文書に加え写真及び動画等により記録し、保管するとともに、撤去等の実施完了報告の作成時に活用する。なお、保存期間は5年とする。

撤去等の作業着手前の現況写真、作業中の工程写真及び進捗写真、作業完了後の竣工写真を撮影する。ただし、これ以外にも除去・除染前後の写真撮影等も該当ガイドラインやマニュアルで規定されている対応は必ず実施する。

なお、上記の撮影にあたっては、「営繕工事写真撮影要領（平成27年度版）」（国土交通省大臣官房長官営繕部）を参考とする。

#### （1）撤去等の作業着手前の現況写真及び竣工写真

撤去等の作業着手前の現況写真及び竣工写真は、撤去等の作業着手前及び竣工後の現場全景、代表部分及び現場周辺の現況写真を撮影すること。また、現況写真は、主要機械設備についても撮影を行うこと。

#### （2）工程写真及び進捗状況写真

工程写真及び進捗状況写真は、各工程における進捗状況、出来高等を撮影し、特に作業完了後に確認が困難となる箇所については、作業が適切であることが証明できるものとする。

払出し・処理委託先の処理状況についても必要に応じて確認するとともに、その処理データを入手し、上記と同様に保管・活用する。

#### 第4 情報公開の範囲

1. 豊島中間保管・梱包施設等の撤去対象範囲の撤去等に関し、原則として下記に示す情報を公開することとする。
- (1) 撤去等の工程に関する情報
  - (2) 施設の撤去等に係る環境計測に関する情報
  - (3) 検討会等に関する情報
  - (4) その他必要と思われる事態が生じた場合における必要情報

#### 【解説】

公開する情報の分類及び具体例は表1のとおりである。

表1 公開する情報の分類及び具体例

公開する情報の分類	具体例
(1) 撤去等の工程に関する情報	実施計画、工程計画、作業実施・休止状況
(2) 施設の撤去等に係る環境計測に関する情報	排気、排水、騒音、振動、悪臭についての環境計測結果
(3) 検討会等に関する情報	検討会等資料及び審議状況
(4) その他必要と思われる事態が生じた場合における情報	事故、緊急時等の情報
(5) 検討会等が必要と認めた情報	—

## 第5 情報公開の手法等

1. 各種情報の公開は、インターネットのホームページを用いることを基本とし、関係者との定期的な会議等も活用することとする。
2. 関係者との意見聴取・立会い等を通じたコミュニケーションの実施により、より一層の理解と信頼を得ることとする。

### 【解 説】

的確・迅速な情報の提供を実施するため、各種情報の公開はインターネット上の「豊島問題ホームページ」により行うことを基本とし、関係者に対しては定期的な事務連絡会等の場も活用する。

関係者との意見聴取や立会い等を通じたコミュニケーションの実施により、一層の理解と信頼を得る。また、関係者から要望や苦情等の申し出があった場合には、誠意を持って対応、解決に努める。